
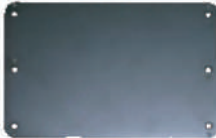



# 正立顕微鏡用電動ステージ H101A、及び ES111シリーズ用 共通サンプルホルダー

PRIOR  
Scientific


## プレート

H220	ガラスプレート	
H230	アルミプレート	

## ユニバーサルサンプルホルダー

H473UP	ユニバーサルサンプルホルダー	
--------	----------------	---

## ウェルプレート用サンプルホルダー

H223UP	ウェルプレート用ホルダー 85x125mm	
--------	--------------------------	---

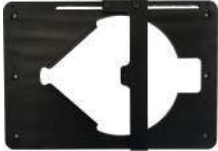
## スライド用サンプルホルダー

H224LP H224PLP	スライドホルダー 76 x 26 mm	
H224ROT H224PROT	回転式スライドホルダー 76 x 26 mm	
H237LP H237PLP	スライドホルダー 76 x 51 mm	
H234LP H234PLP	スライドホルダー 76 x 26 mm x 4 枚	






# 正立顕微鏡用電動ステージ H101Aシリーズ用 サンプルホルダー

PRIOR  
Scientific


## ディッシュホルダー

H229UP	ディッシュ用ホルダー	
--------	------------	---

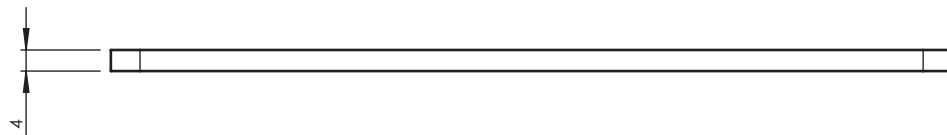
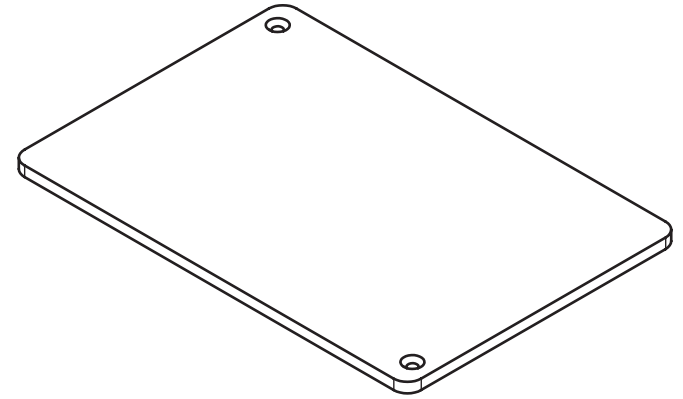
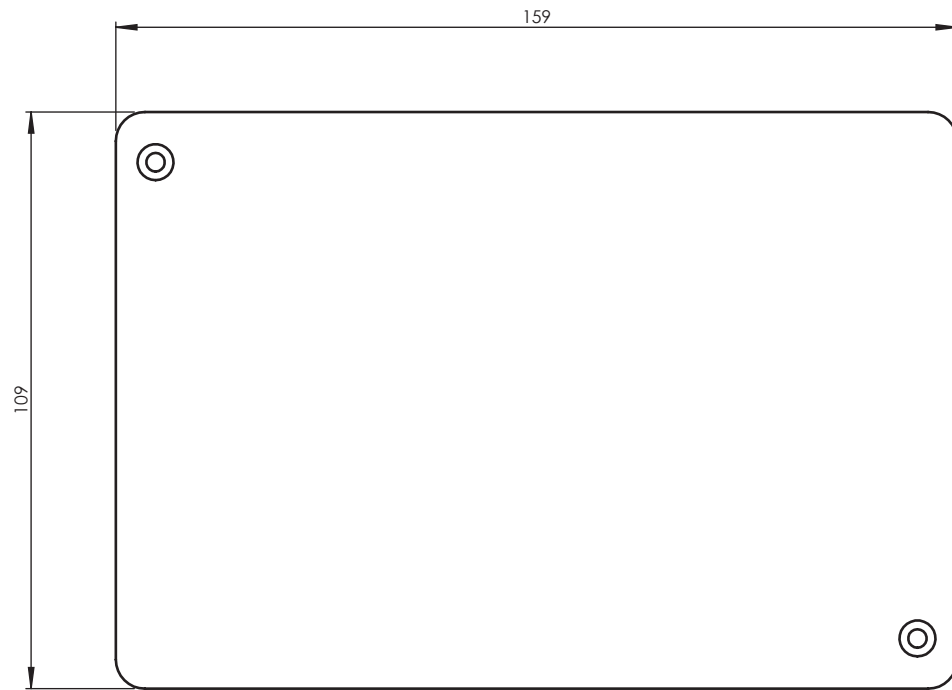
## 埋め込み試料用サンプルホルダー

H649	25.6mm, 30mm, 38.4mm (貫通穴 20mm×4)	
H656	32mm (貫通穴 27mm×4)	
H657	51mm (貫通穴 27mm×4)	
H658	32mm×6 (貫通穴 20mm×2)	
H659	38.3mm (貫通穴 27mm×4)	

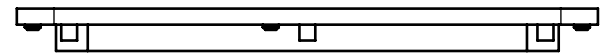
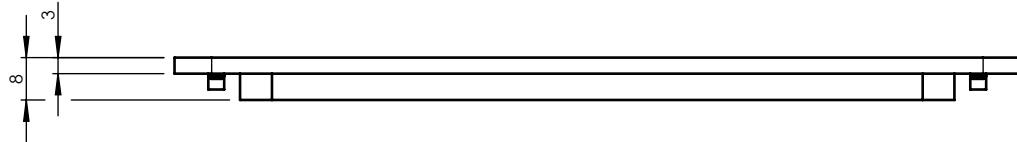
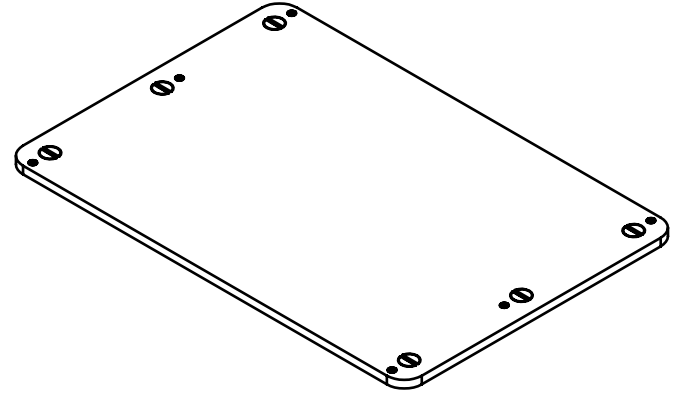
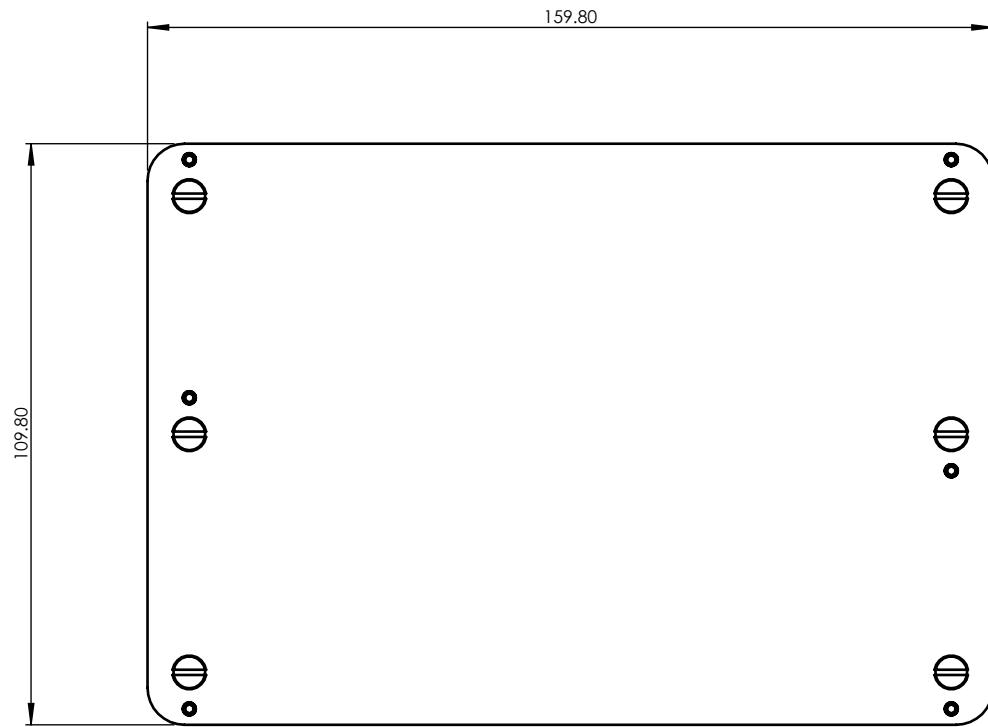
## サンプルホルダーアダプター

H3848	サンプルホルダーアダプター	
-------	---------------	--

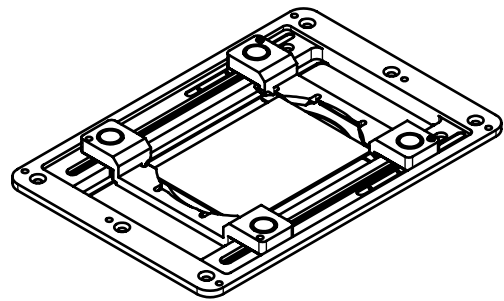
# H220 ガラスプレート



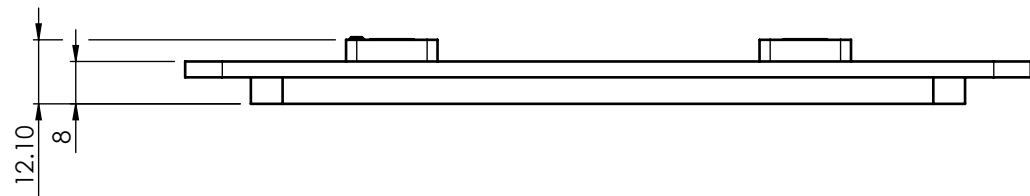
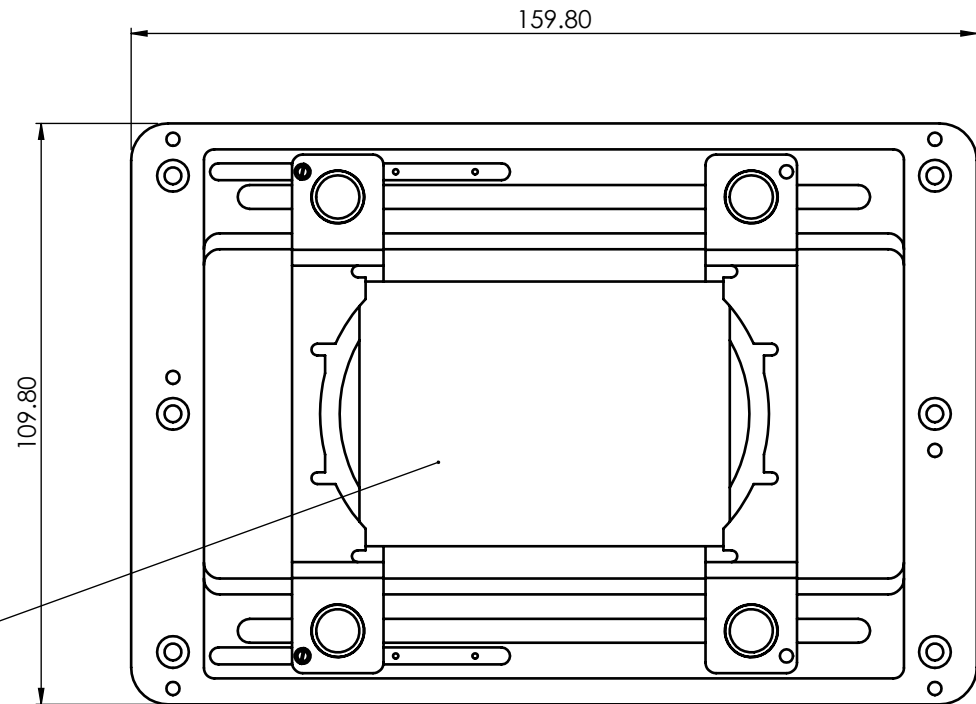
# H230 アルミプレート



# H473 ユニバーサルサンプルホルダー

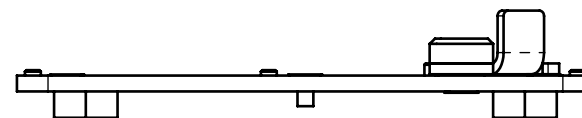
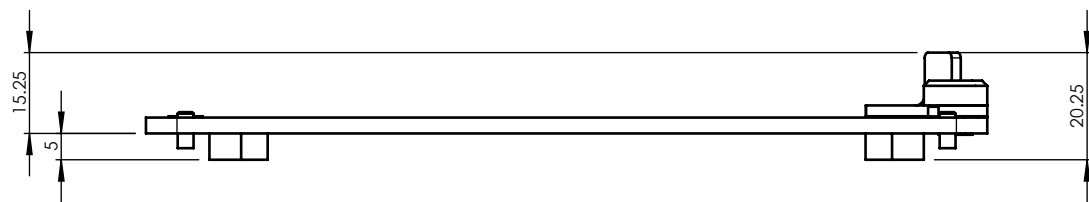
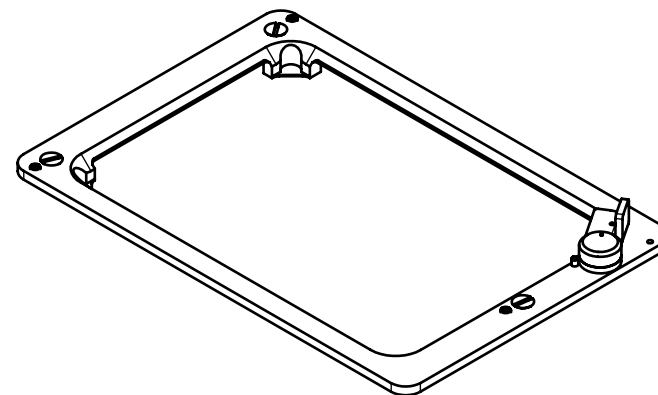
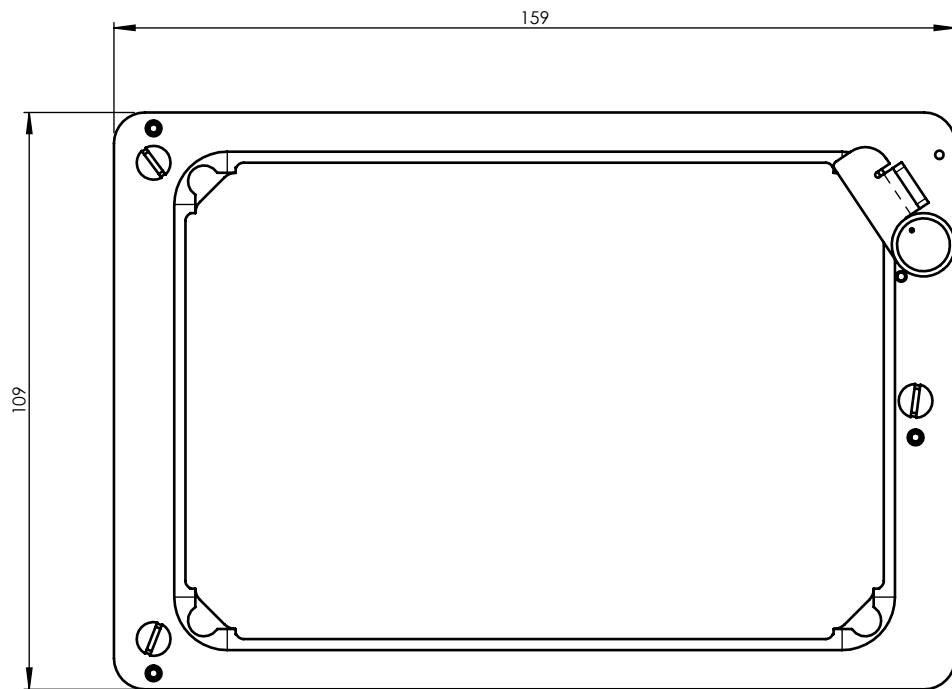


70mm x 50mm SLIDE



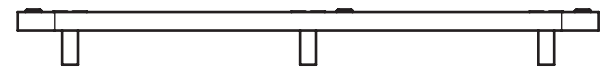
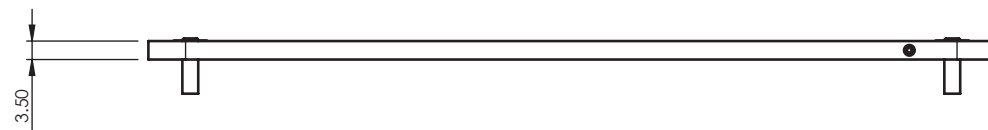
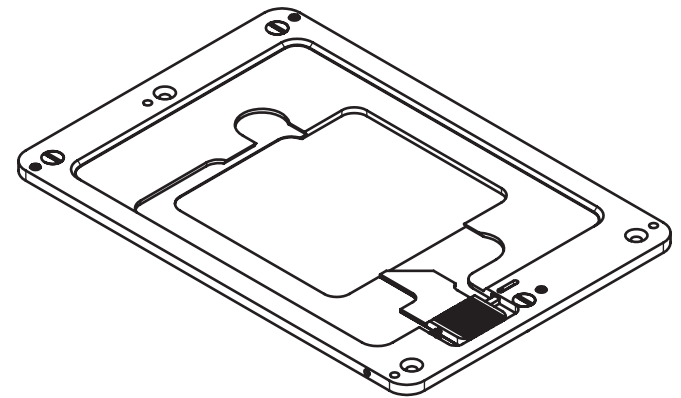
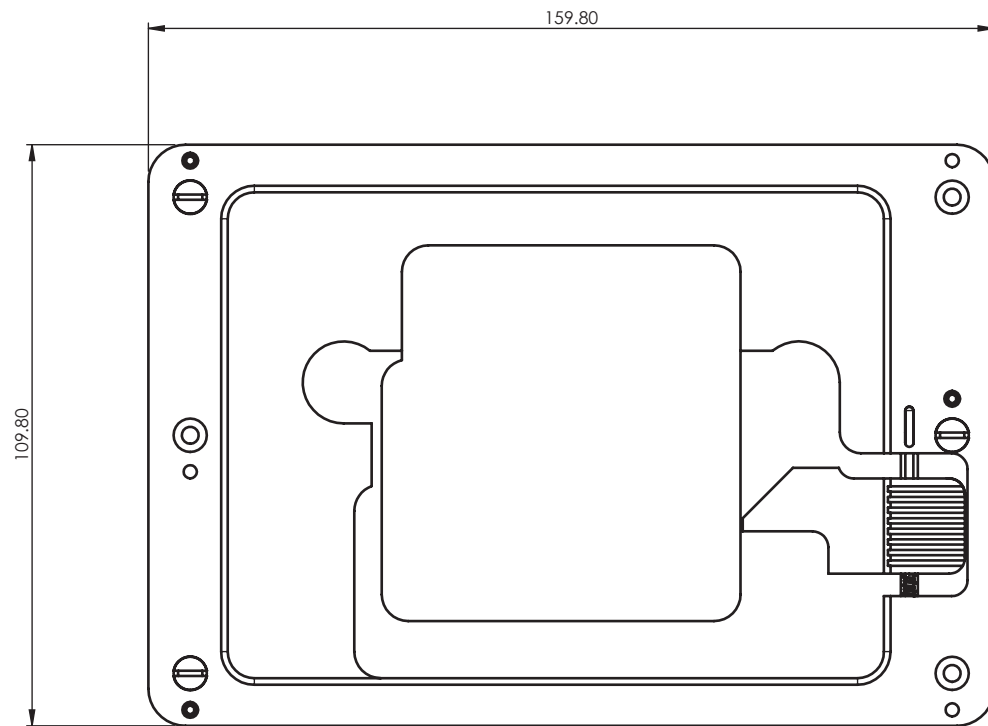
# H223R ウェルプレート用サンプルホルダー

85 × 125 mm

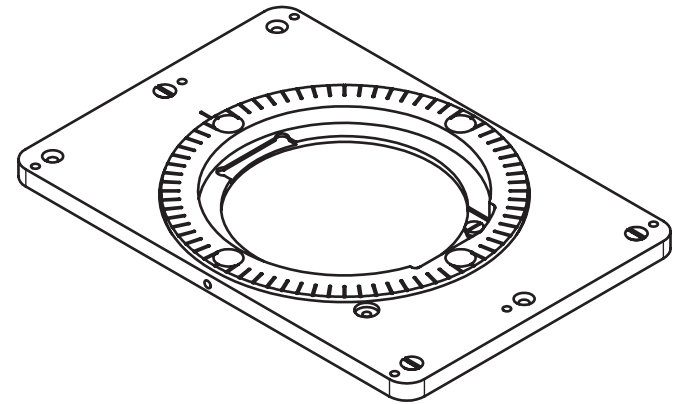
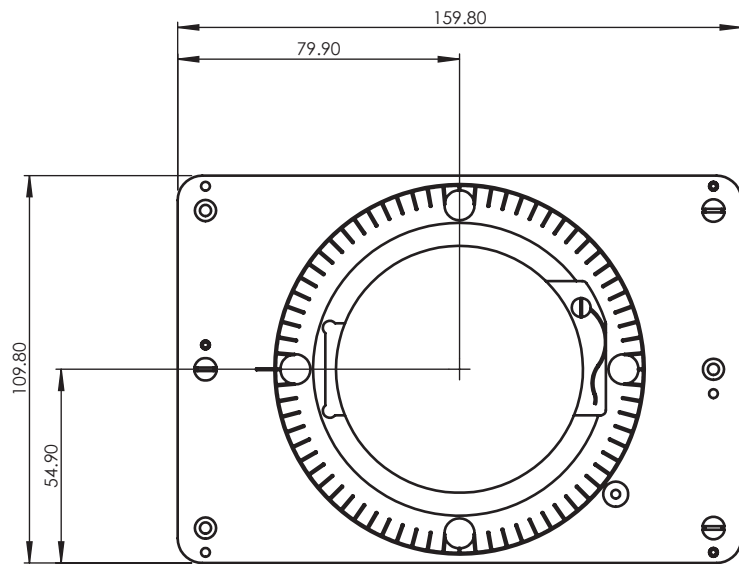


# H224LP スライドホルダー

76 x 26 mm



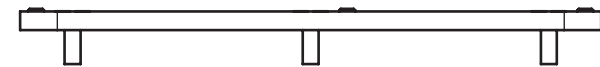
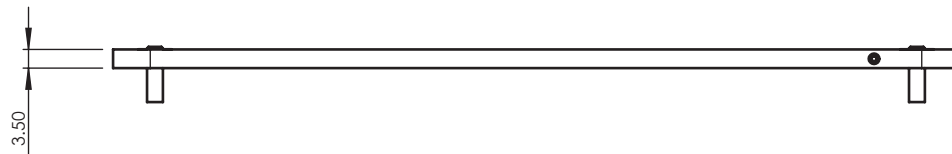
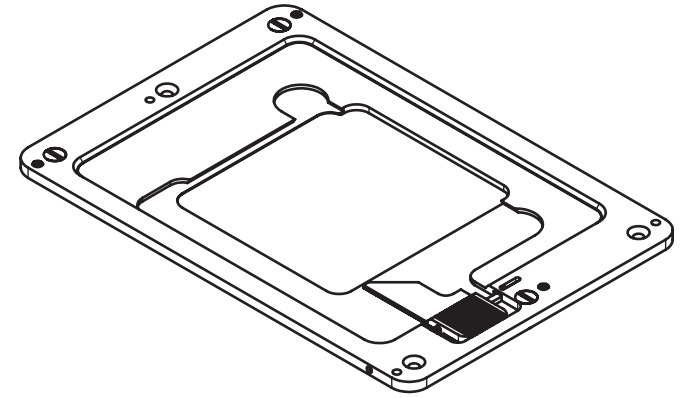
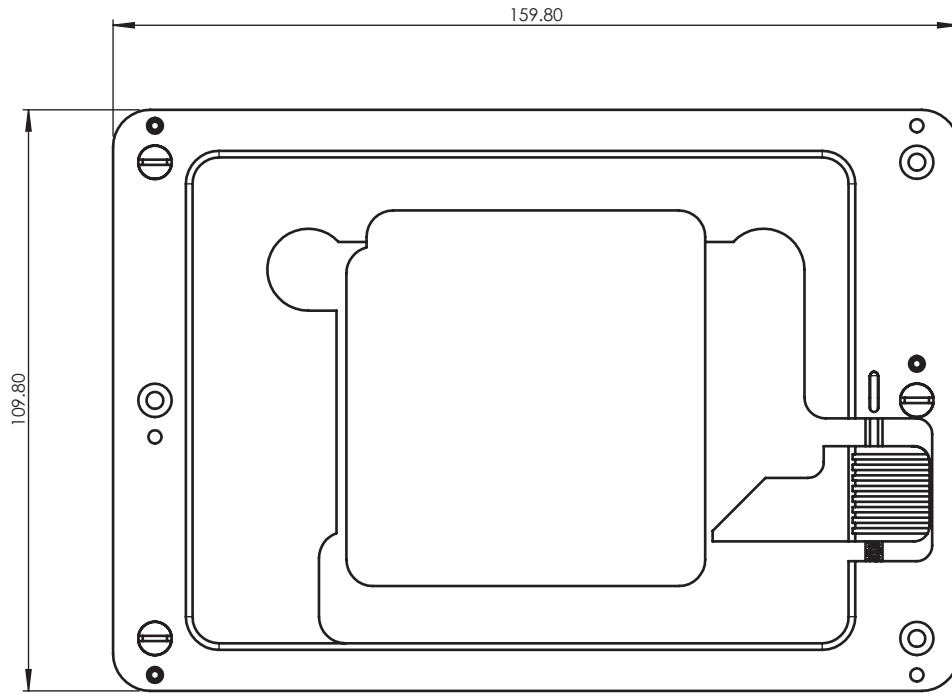
H224ROT 回転式スライドホルダー  
76 x 26 mm





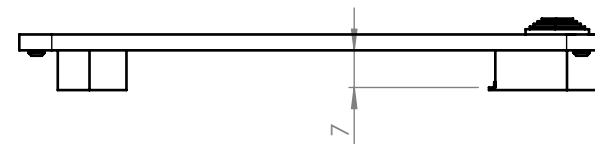
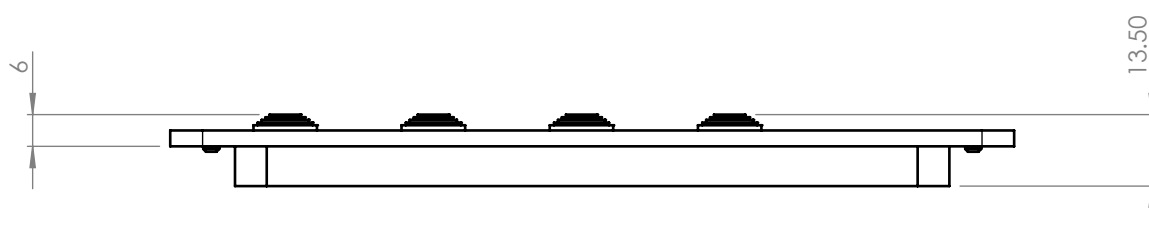
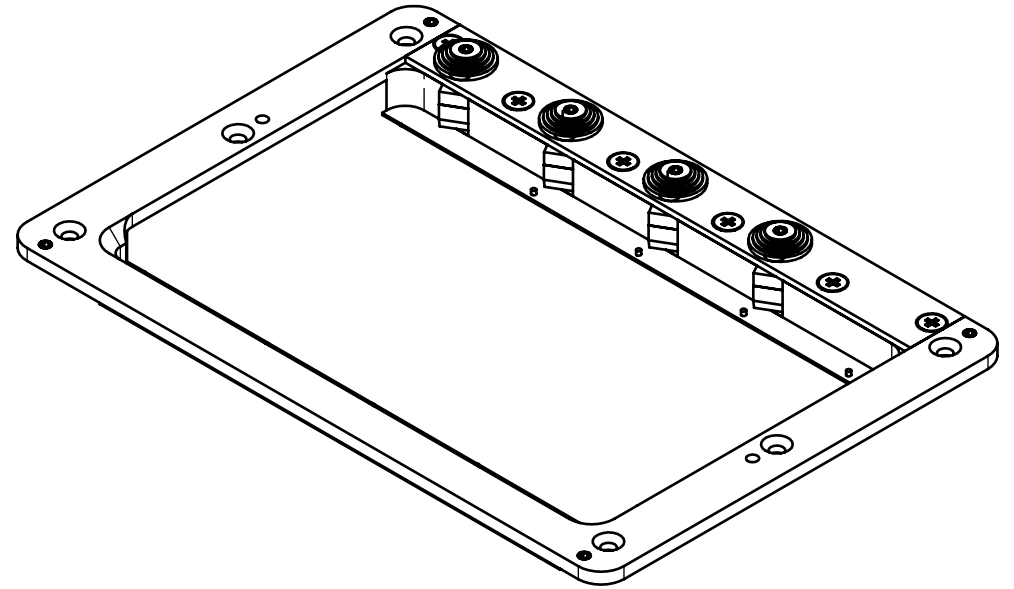
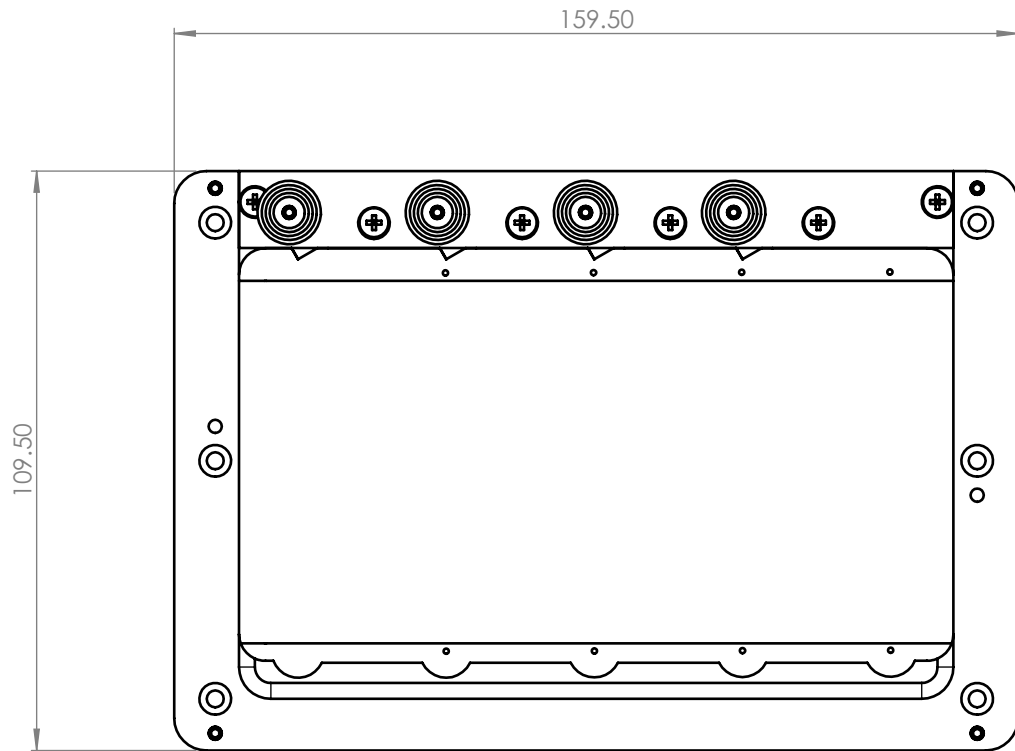
# H237LP スライドホルダー

76 x 51 mm

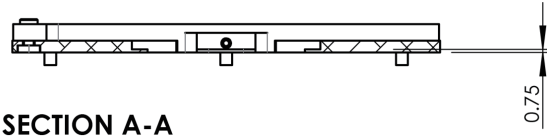
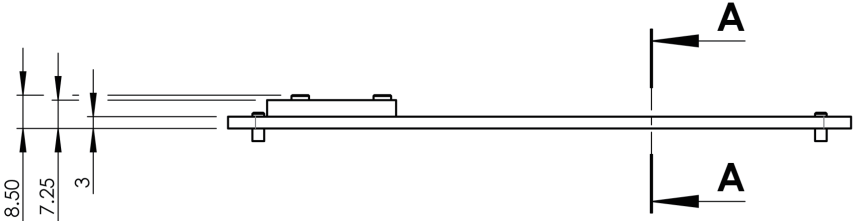
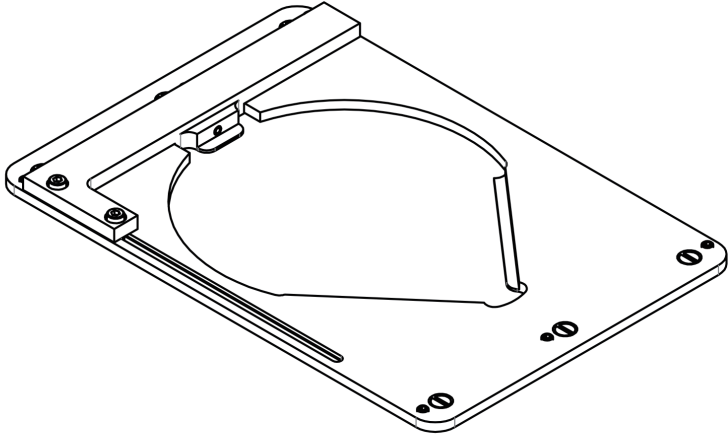
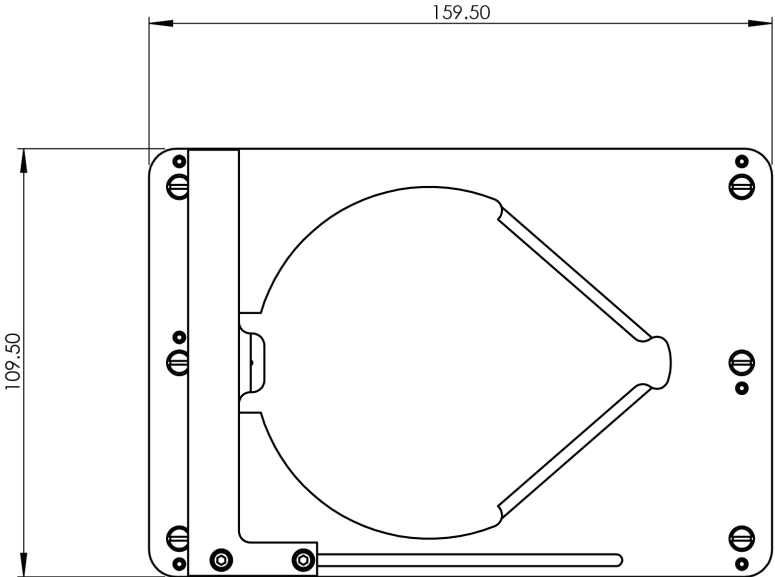


# H234XR スライドホルダー

76 x 26 mm x 4 枚

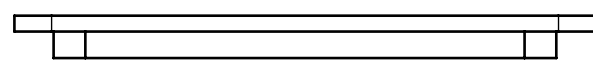
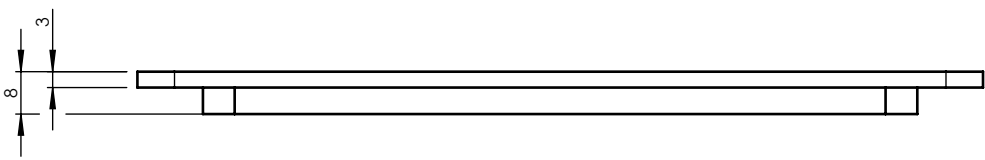
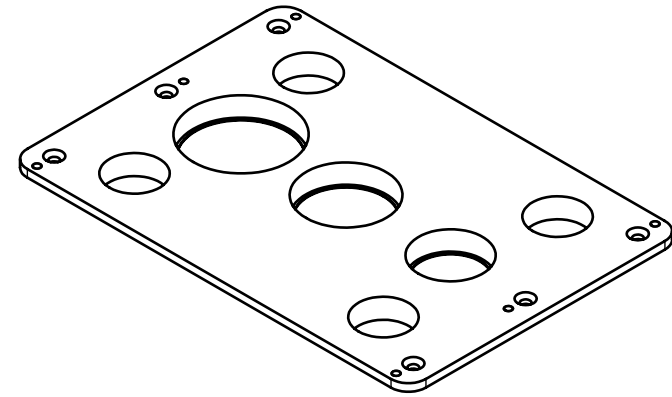
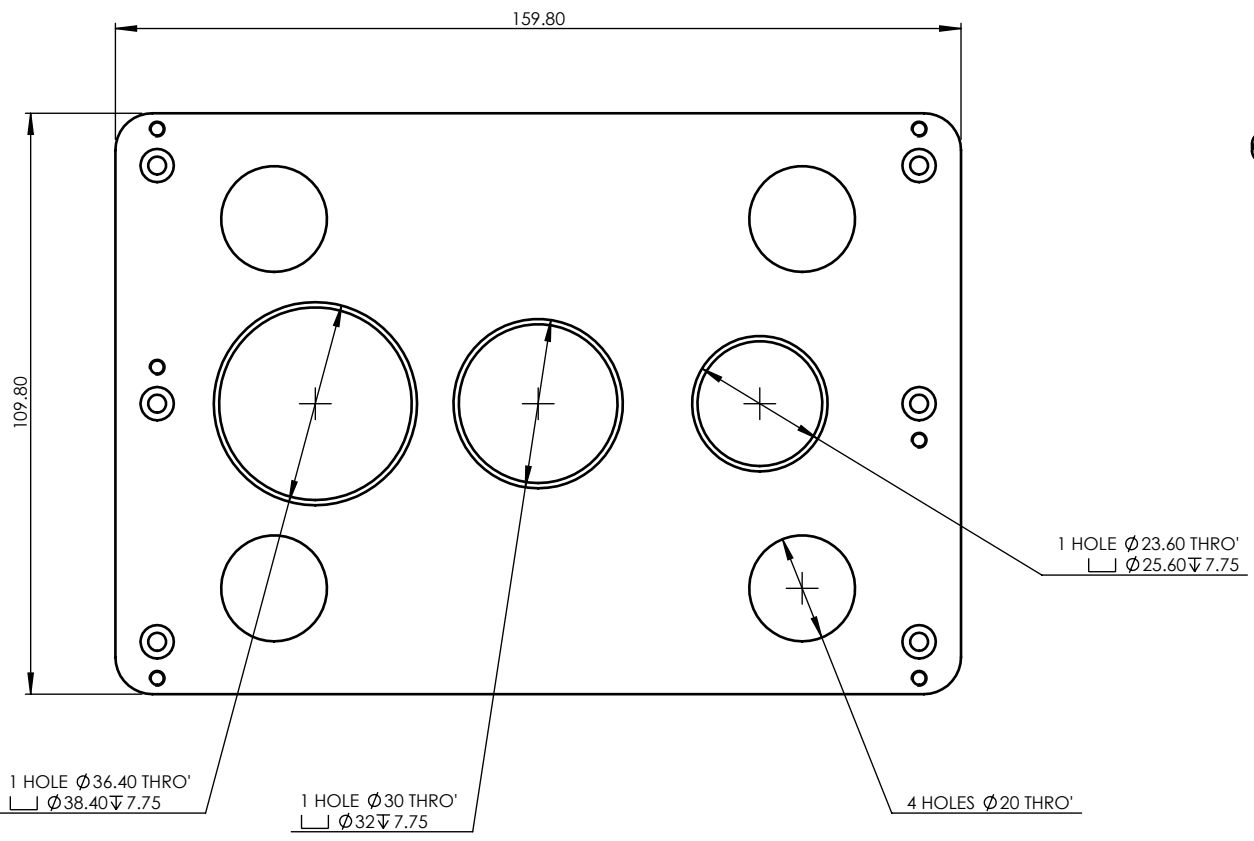


H229UP ディッシュホルダー

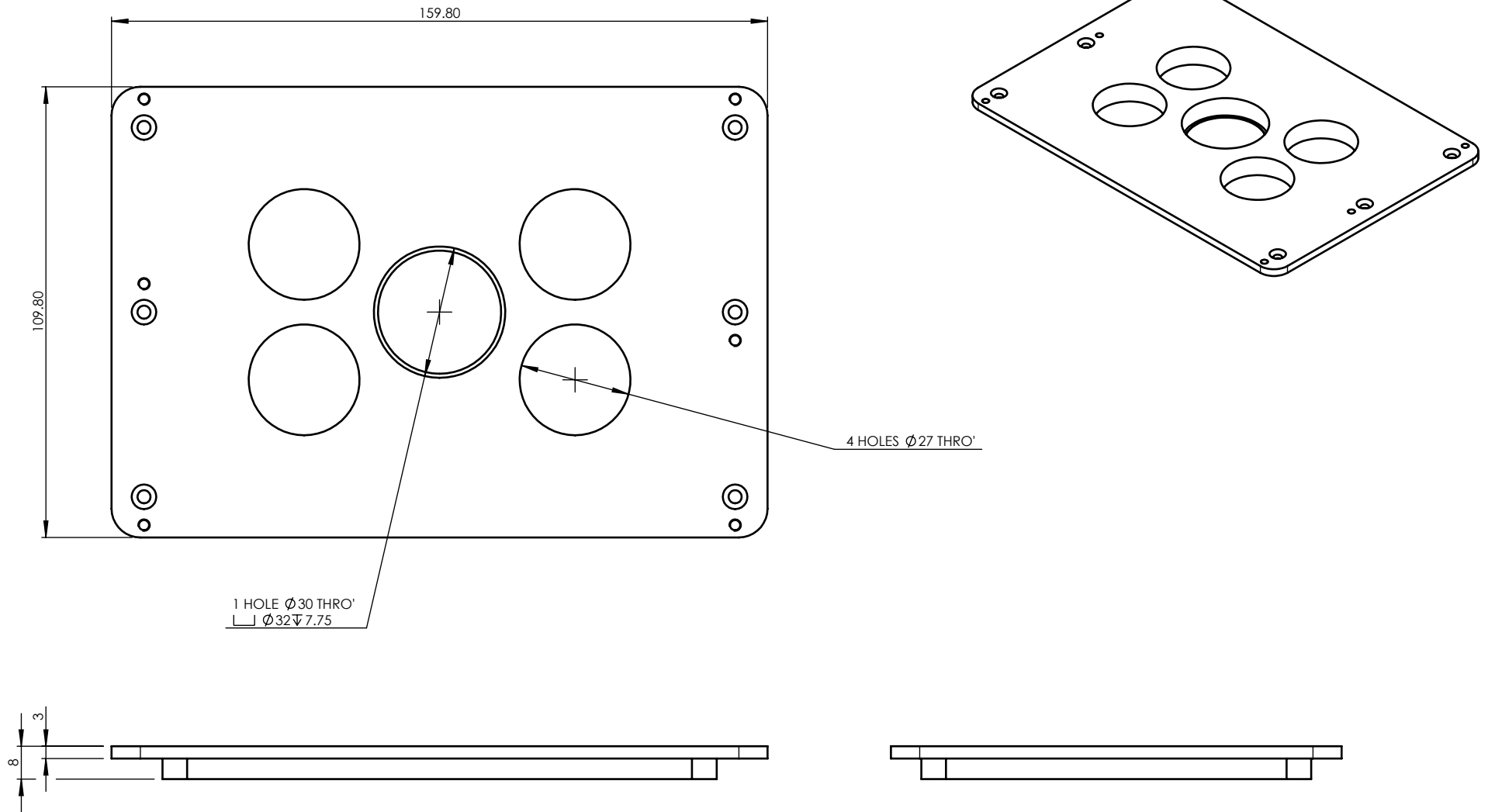


# H649 埋め込み試料用サンプルホルダー

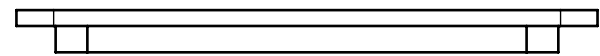
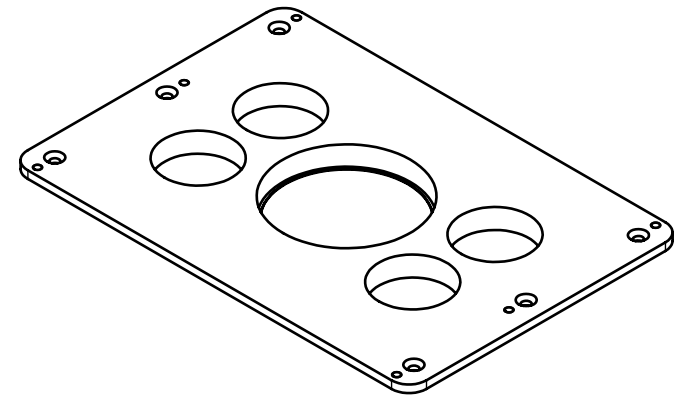
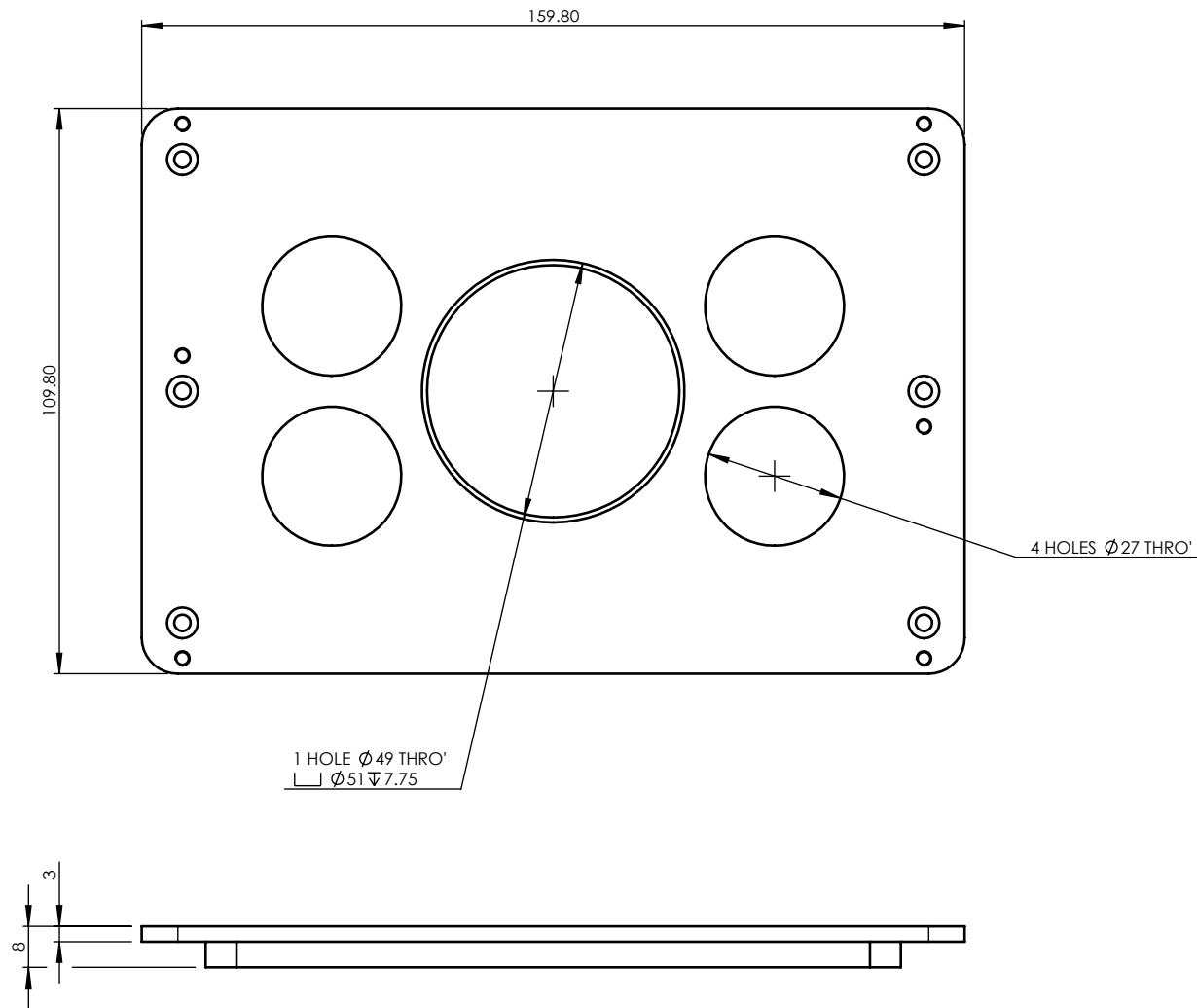
25.6mm, 30mm, 38.4mm (貫通穴 20mm×4)



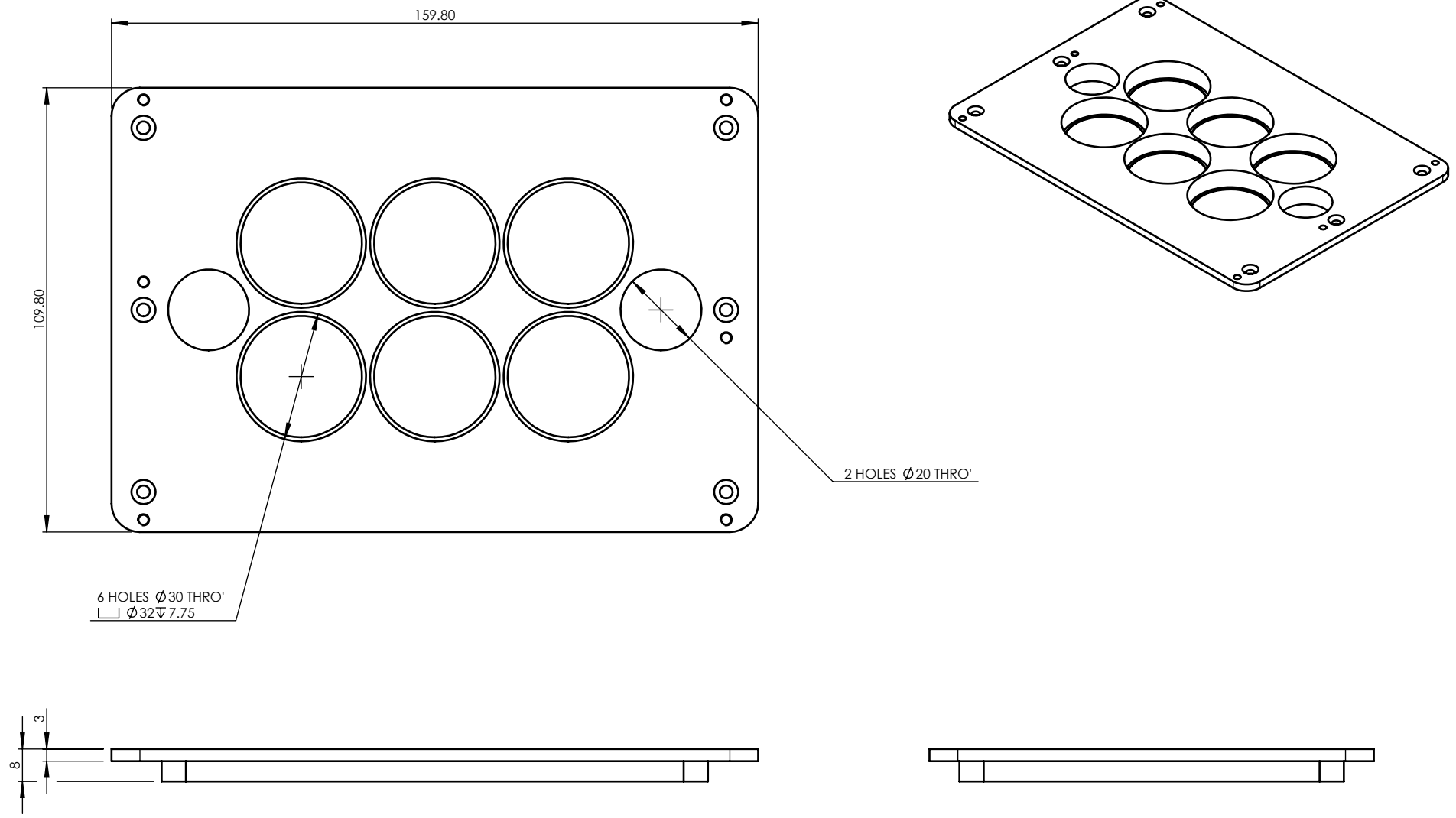
# H656 埋め込み試料用サンプルホルダー 32mm (貫通穴 27mm×4)



# H657 埋め込み試料用サンプルホルダー 51mm (貫通穴 27mm×4)



H658 埋め込み試料用サンプルホルダー  
32mm×6 (貫通穴 20mm×2)



# H659 埋め込み試料用サンプルホルダー 38.3mm (貫通穴 27mm×4)

