
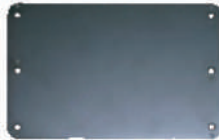



倒立顕微鏡用電動ステージ H117、及び ES107シリーズ用 共通サンプルホルダー

PRIOR
Scientific


プレート

H220	ガラスプレート	
H230	アルミプレート	




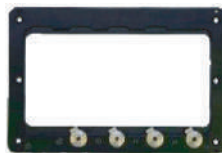
ユニバーサルサンプルホルダー

H473 H473XR	ユニバーサルサンプルホルダー	
----------------	----------------	--

ウェルプレート用サンプルホルダー

H223R H223XR H223RNC H223XRNC	ウェルプレート用ホルダー 85x125mm	
--	--------------------------	---


スライド用サンプルホルダー

H224RLP H224XRLP	スライドホルダー 76 x 26 mm	
H224ROTS	回転式スライドホルダー 76 x 26 mm	
H237RLP H237XRLP	スライドホルダー 76 x 51 mm	
H234R H234XR	スライドホルダー 76 x 26 mm × 4枚	


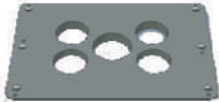



倒立顕微鏡用電動ステージ H117、及び ES107シリーズ用 共通サンプルホルダー

PRIOR
Scientific

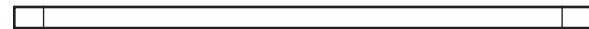
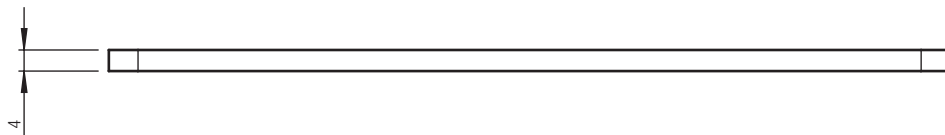
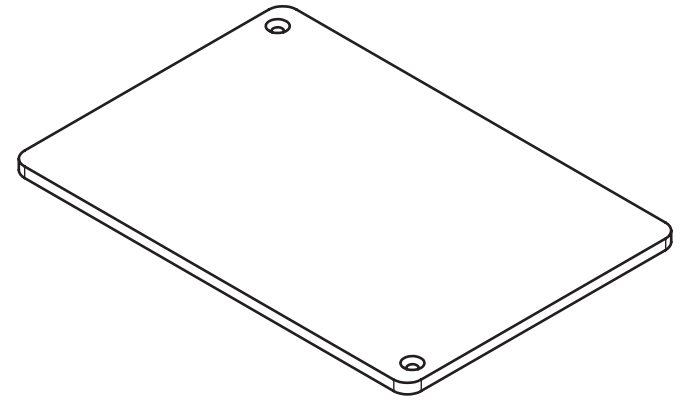
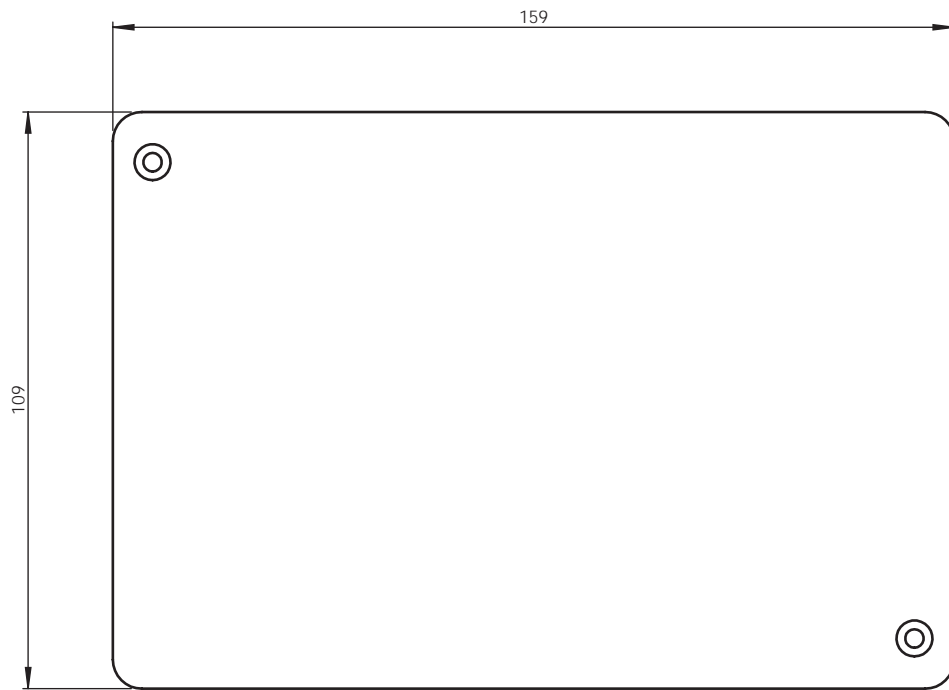
ディッシュホルダー

H229XR	ディッシュ用ホルダー	
--------	------------	---

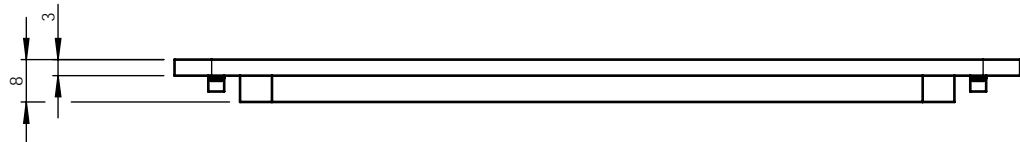
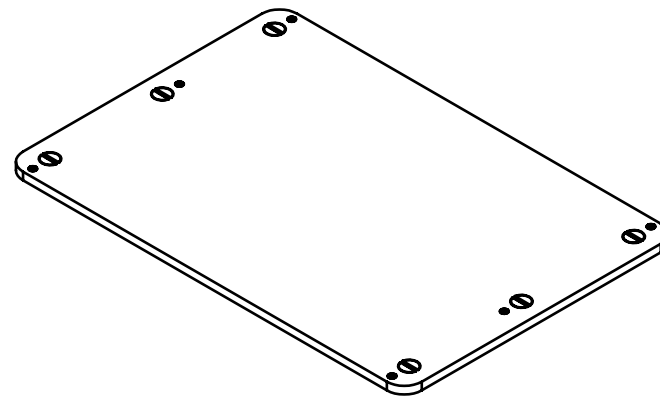
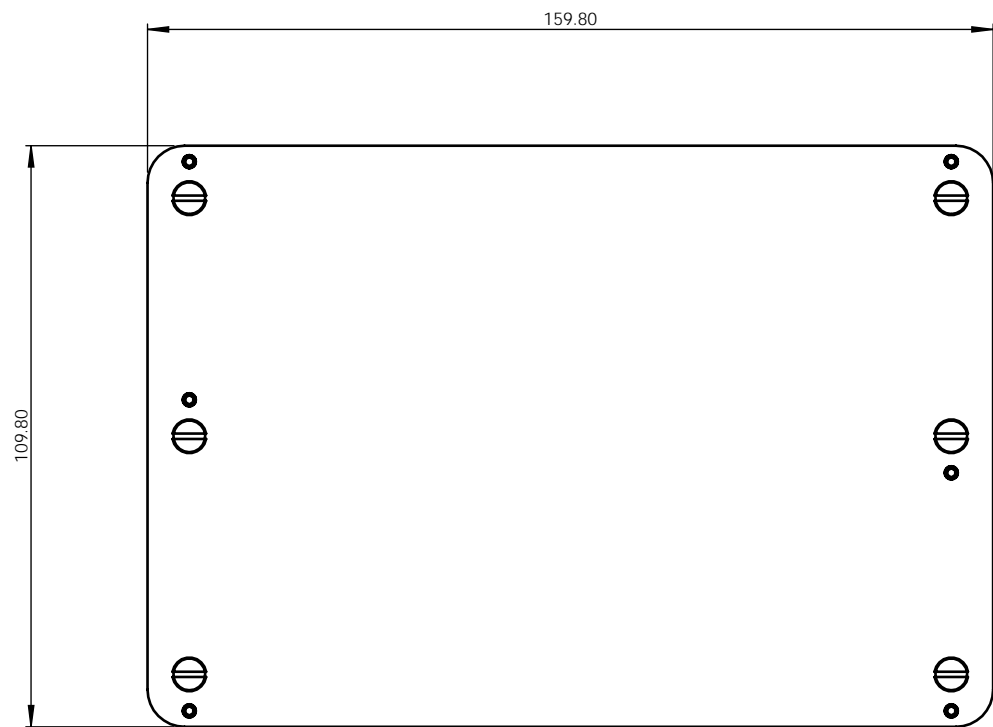
埋め込み試料用サンプルホルダー

H649	25.6mm, 30mm, 38.4mm (貫通穴 20mm × 4)	
H656	32mm (貫通穴 27mm × 4)	
H657	51mm (貫通穴 27mm × 4)	
H658	32mm × 6 (貫通穴 20mm × 2)	
H659	38.3mm (貫通穴 27mm × 4)	

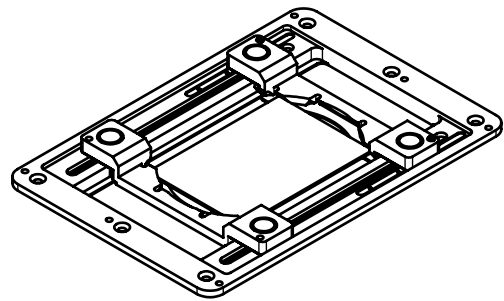
H220 ガラスプレート



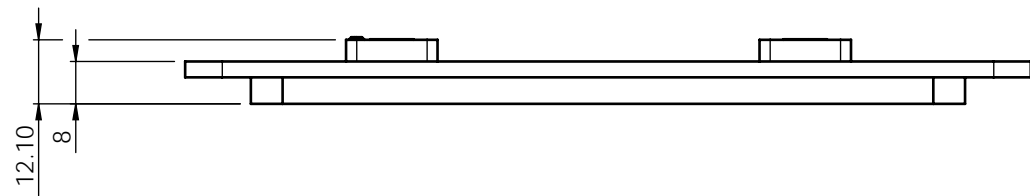
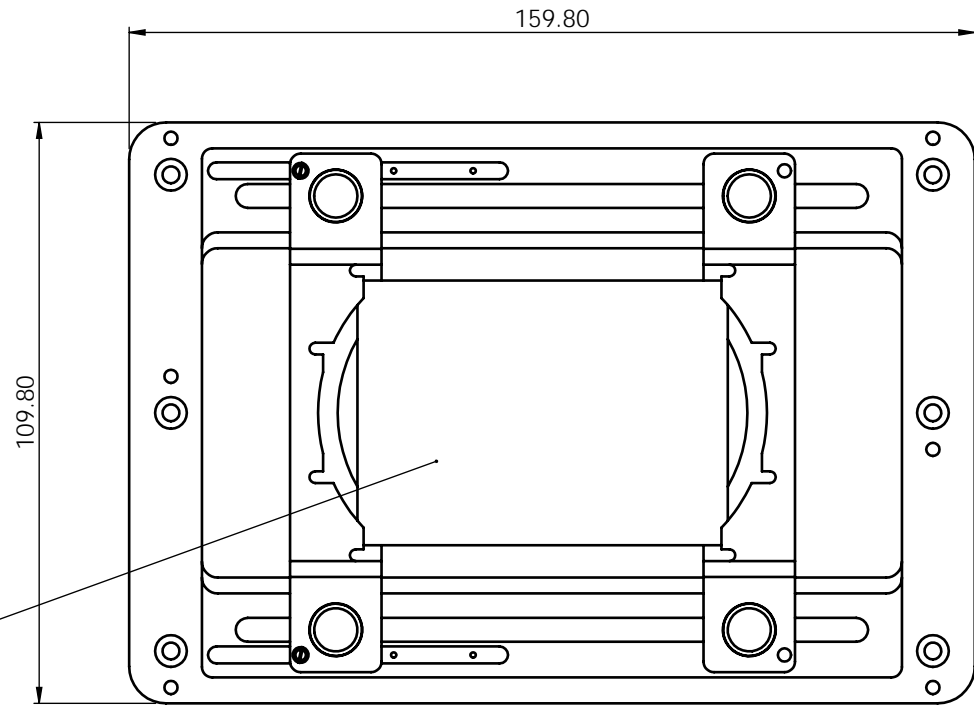
H230 アルミプレート



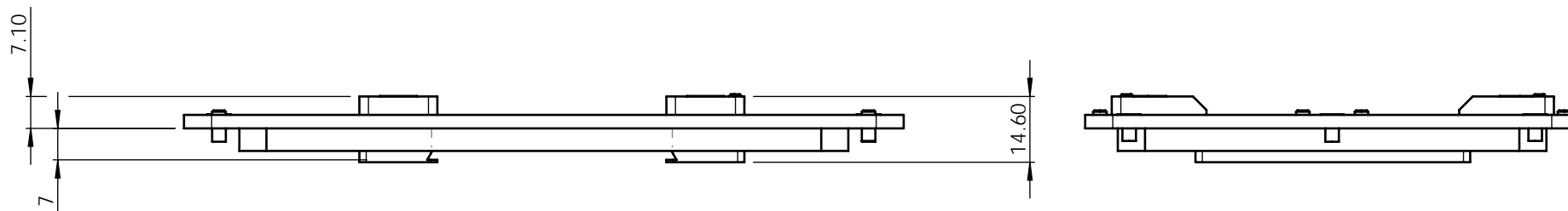
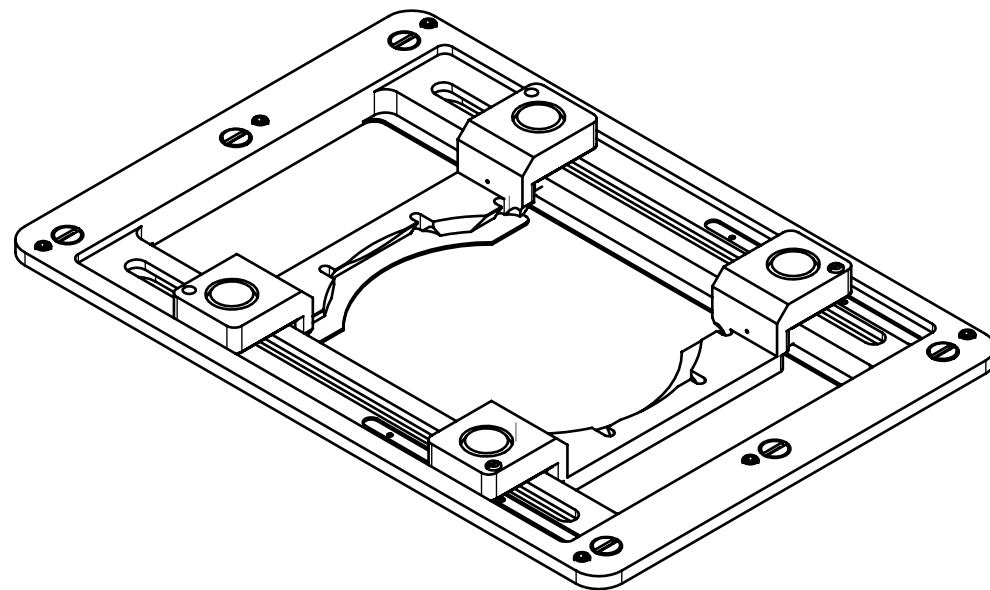
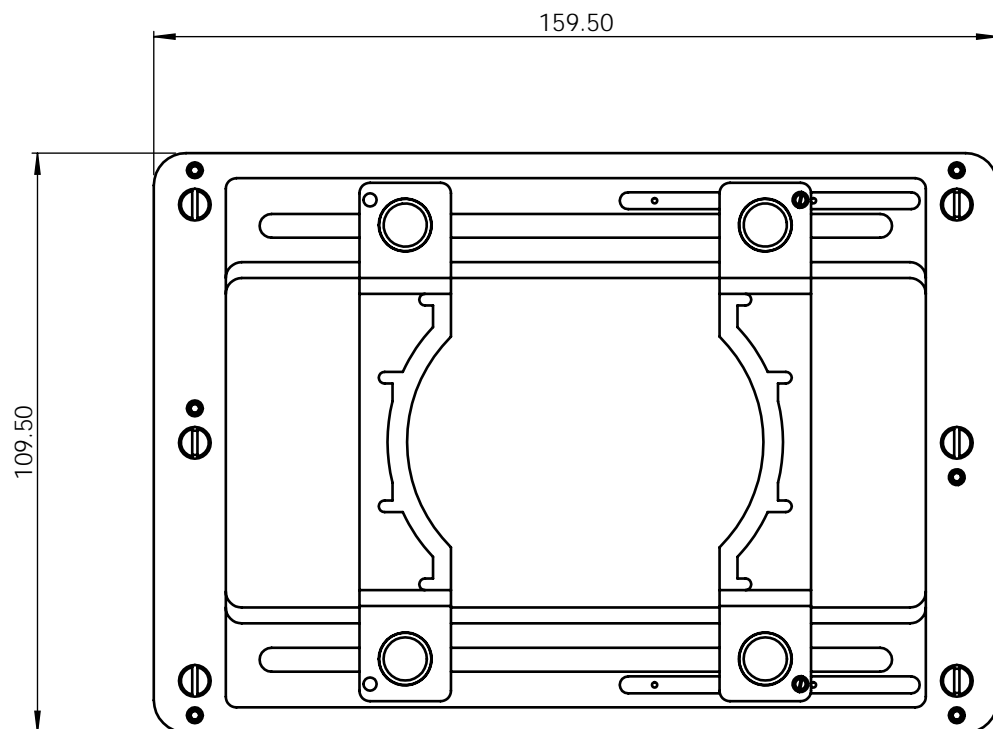
H473 ユニバーサルサンプルホルダー



70mm x 50mm SLIDE

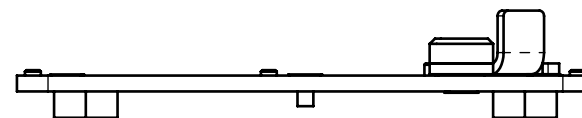
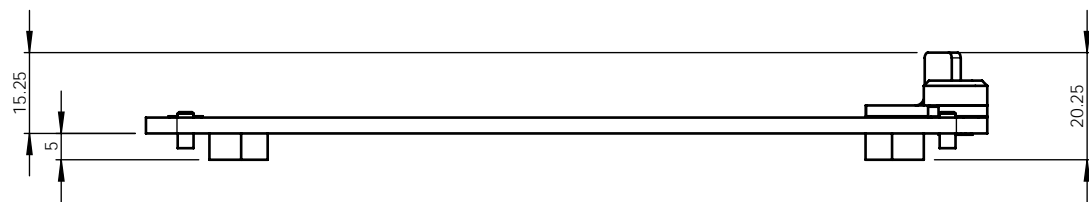
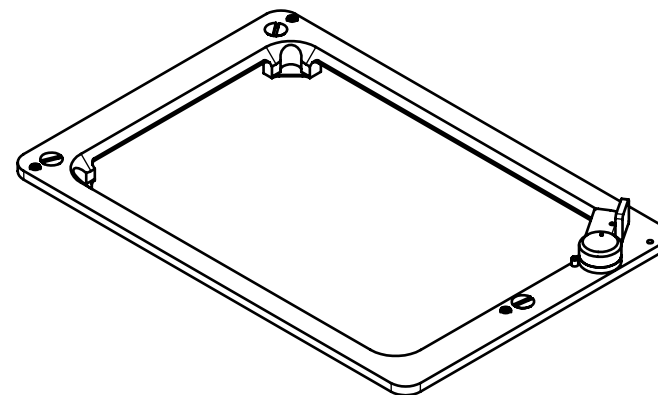
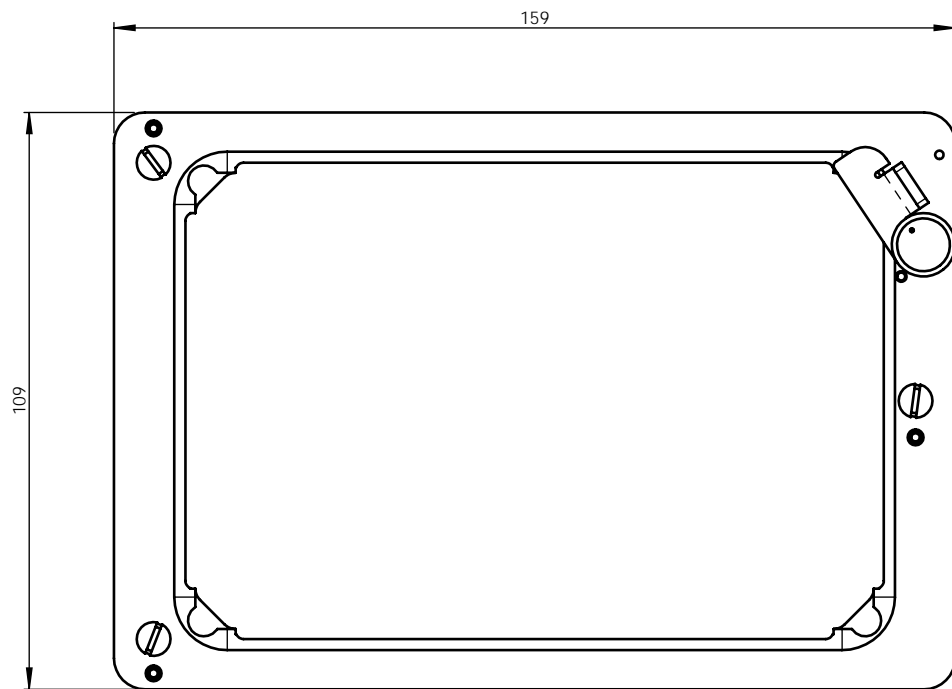


H473XR ユニバーサルサンプルホルダー



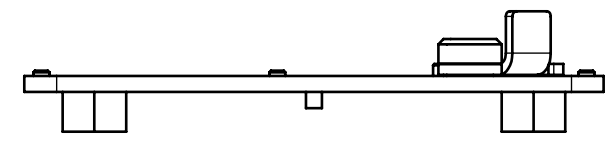
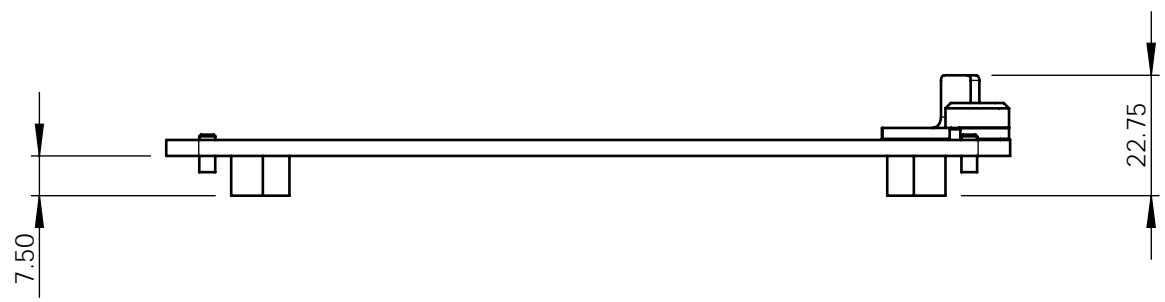
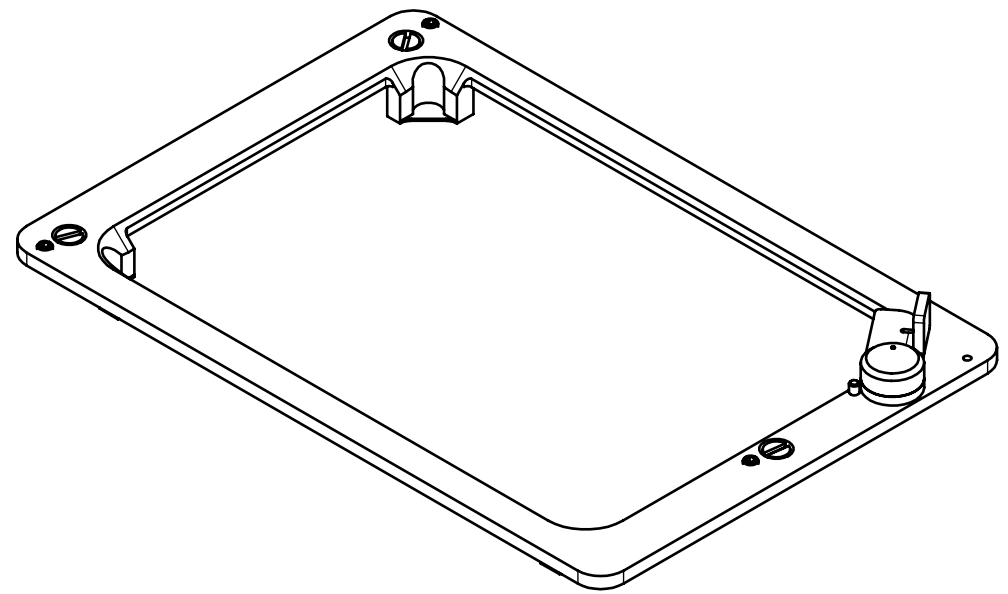
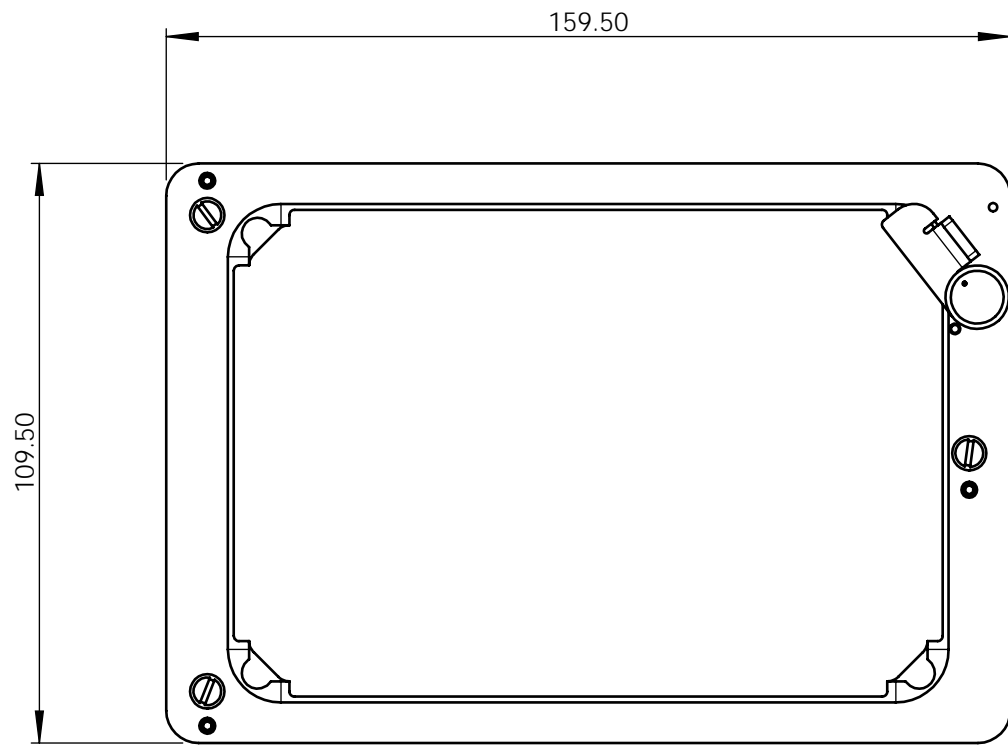
H223R ウェルプレート用サンプルホルダー

85 × 125 mm



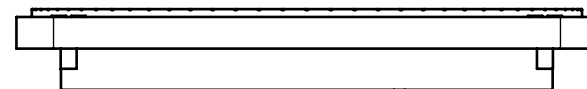
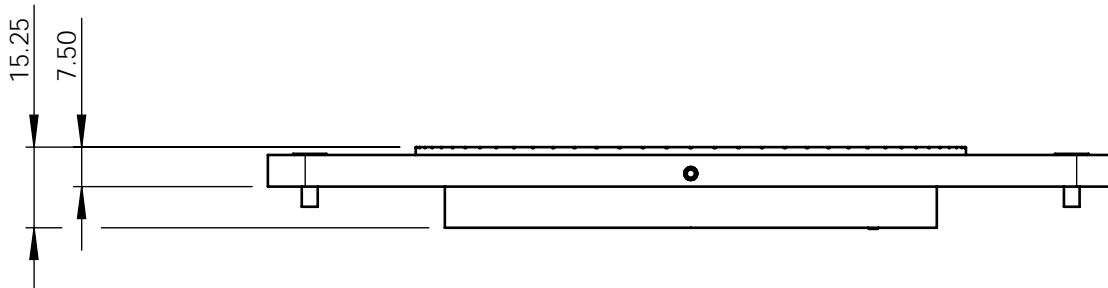
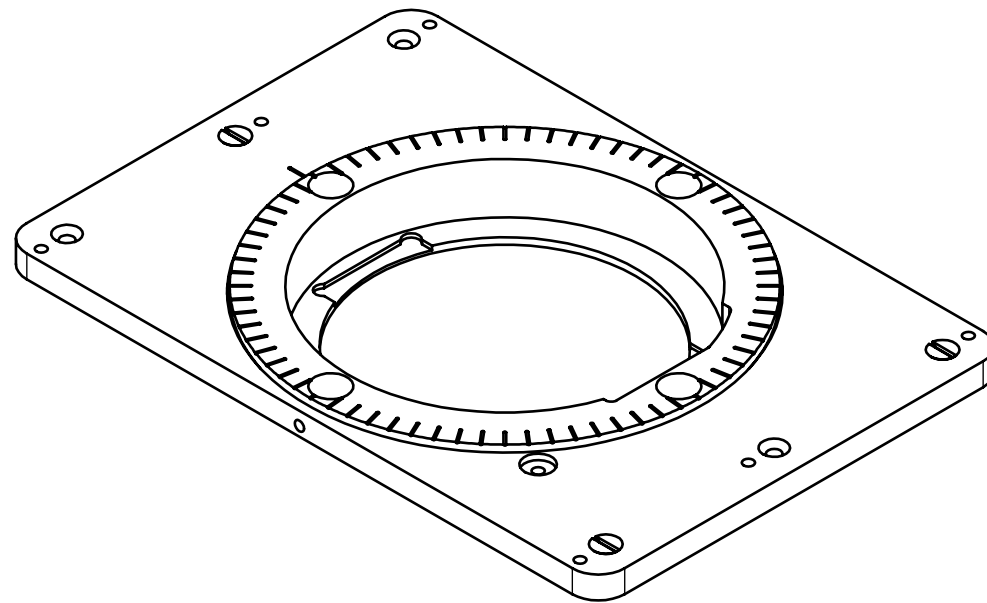
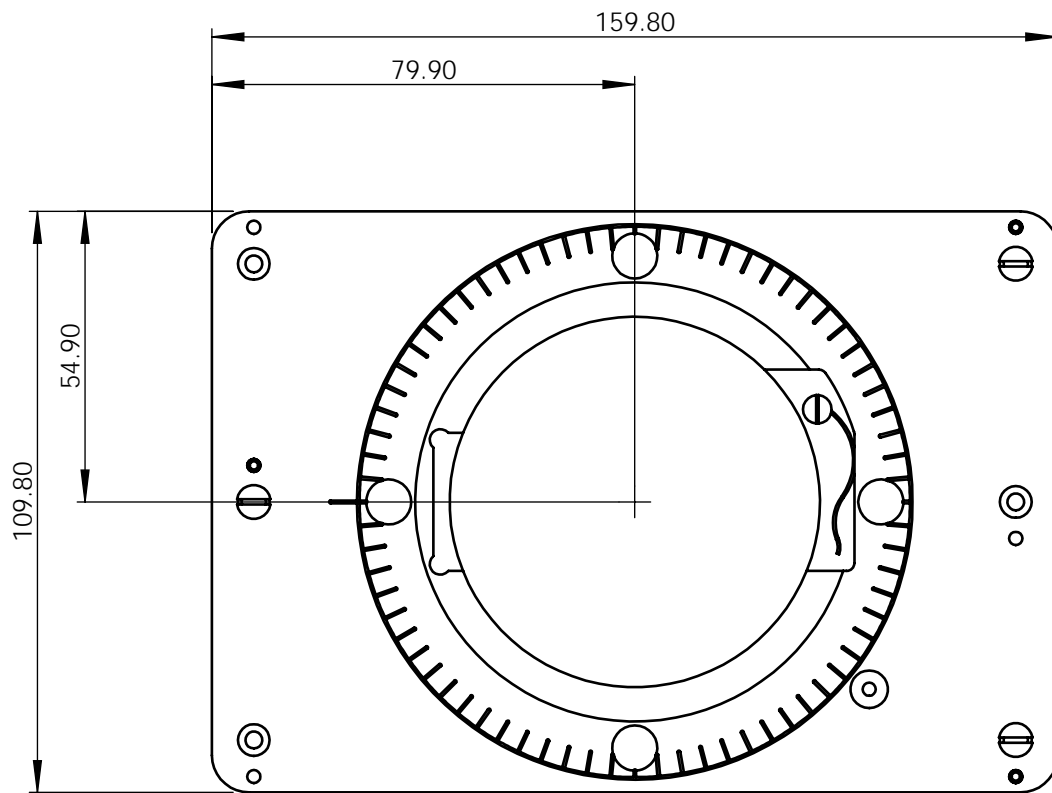
H223XR ウェルプレート用サンプルホルダー

85 x 125 mm



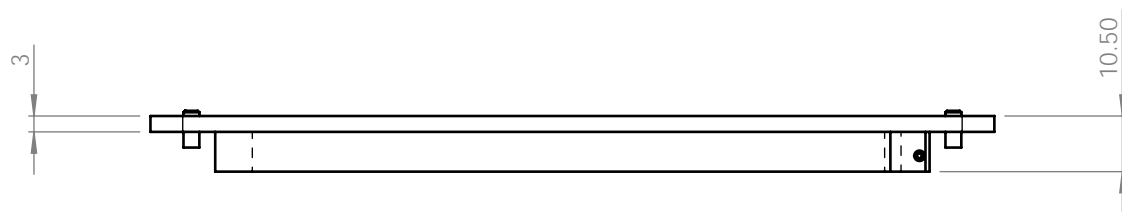
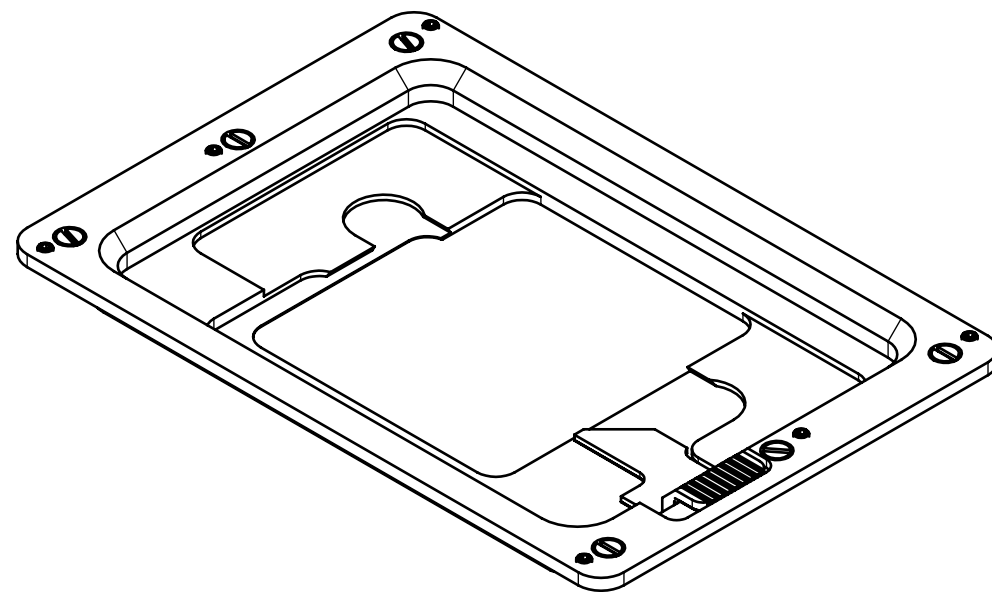
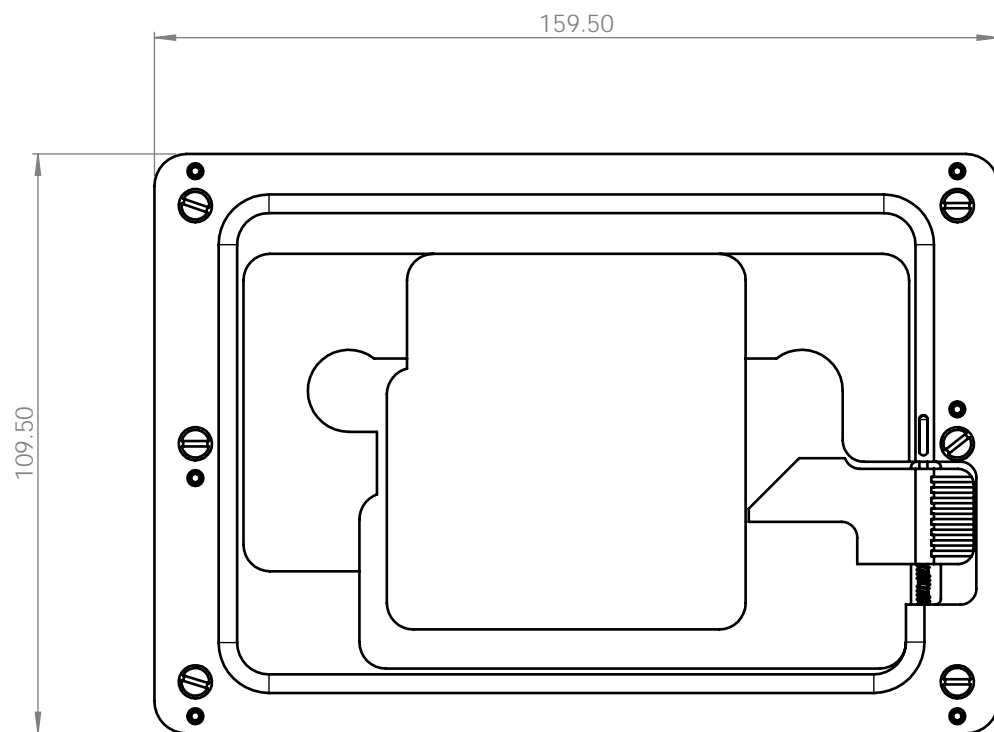
H224ROTS 回転式スライドホルダー

76 x 26 mm



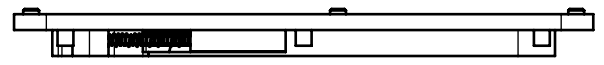
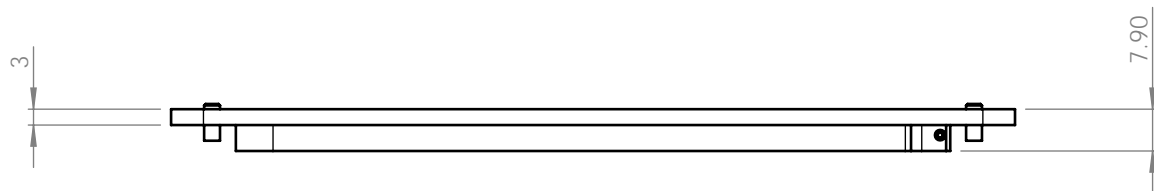
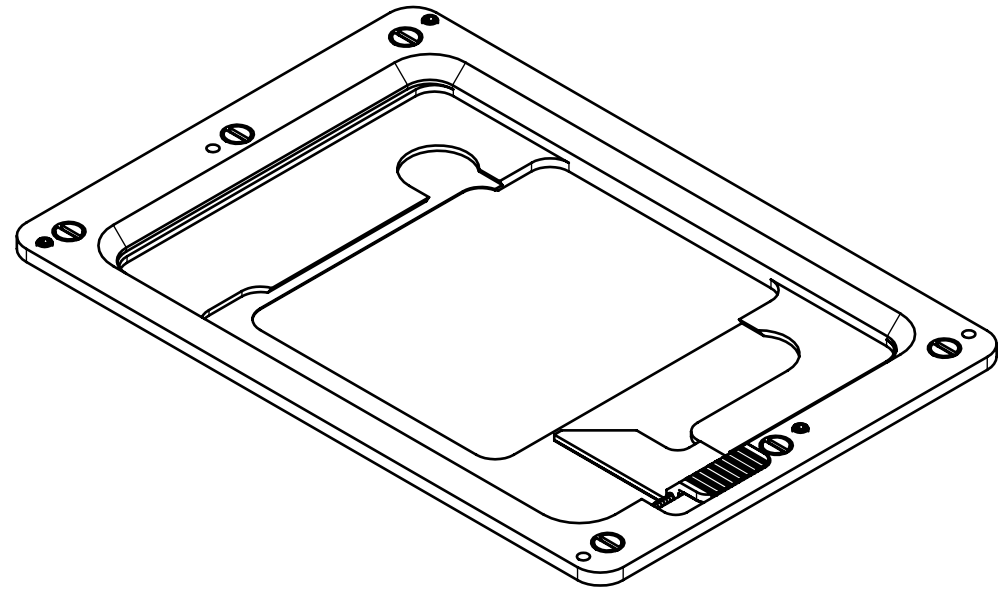
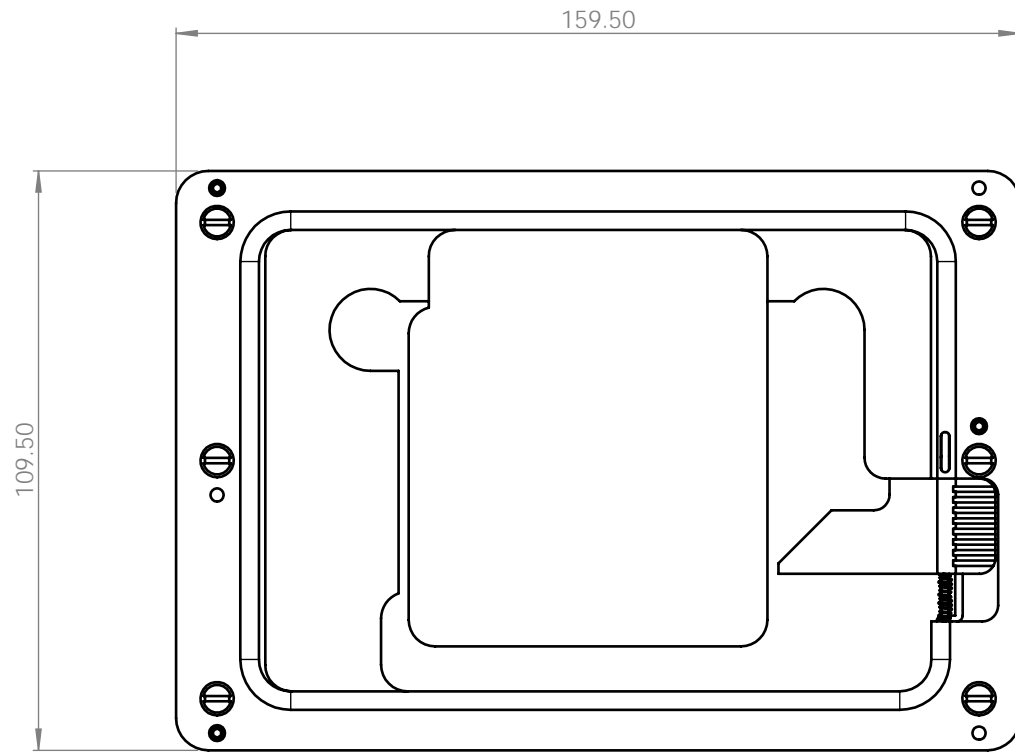
H224XRLP スライドホルダー

76 x 26 mm



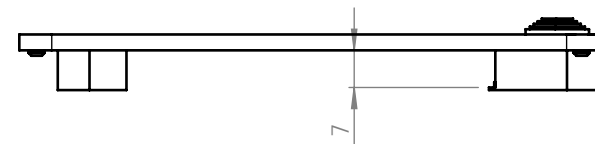
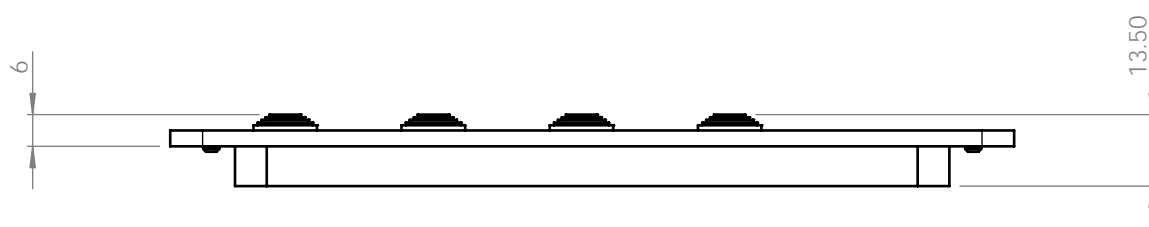
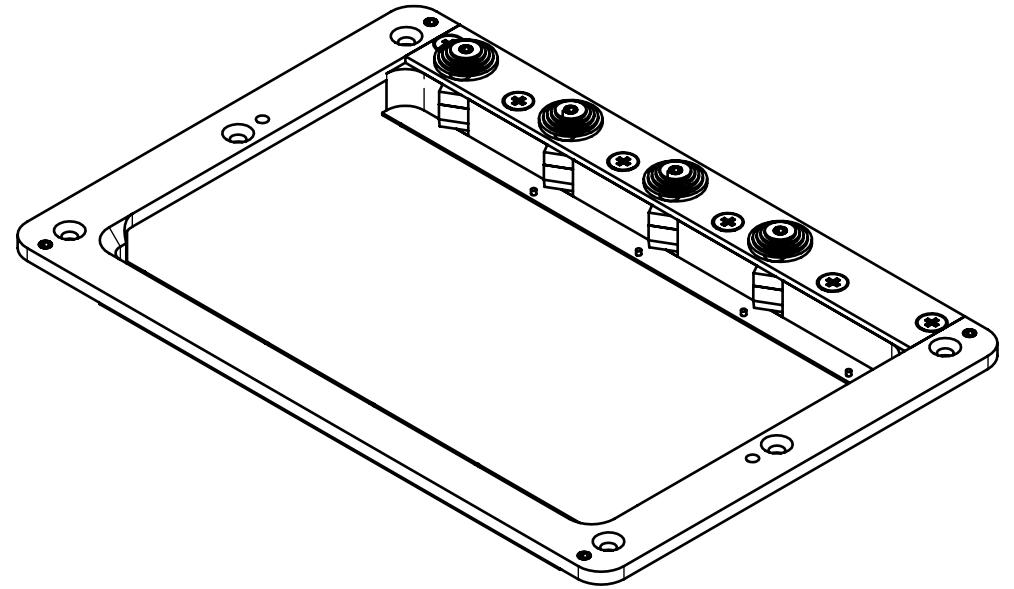
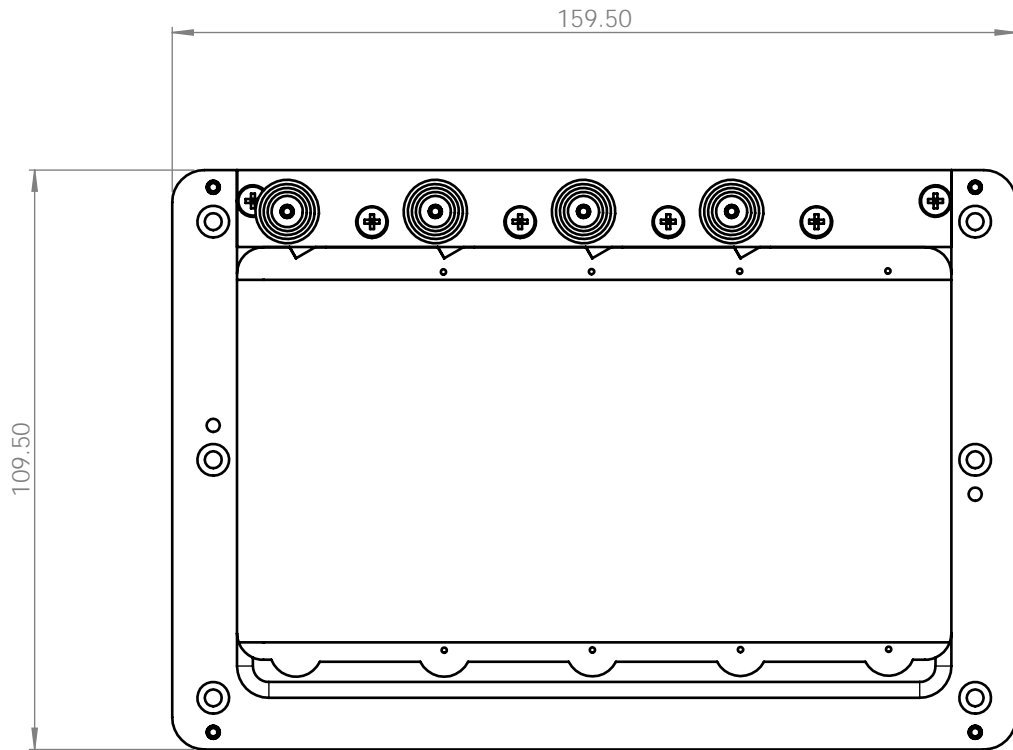
H237RLP スライドホルダー

76 x 51 mm

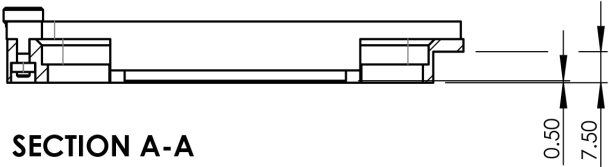
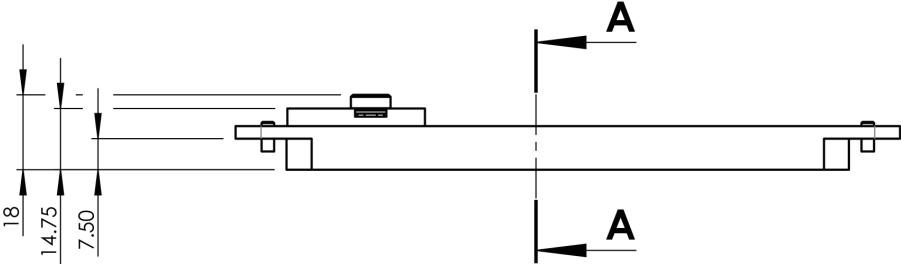
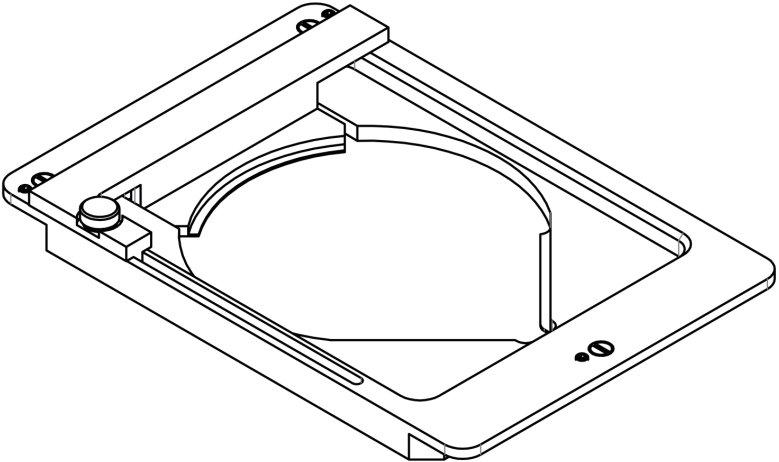
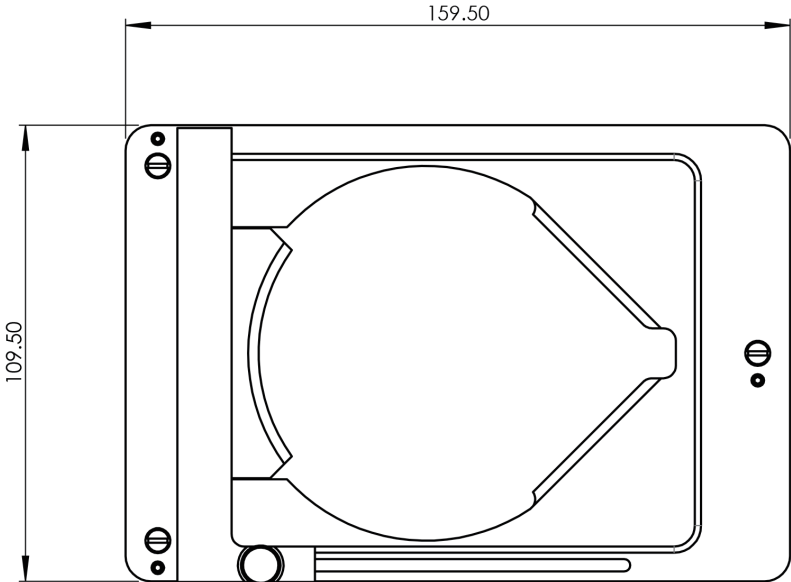


H234XR スライドホルダー

76 x 26 mm x 4 枚

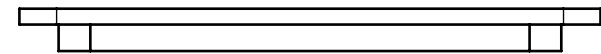
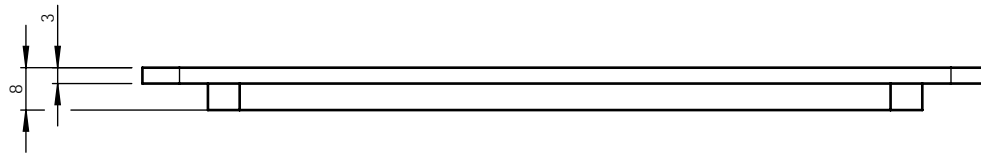
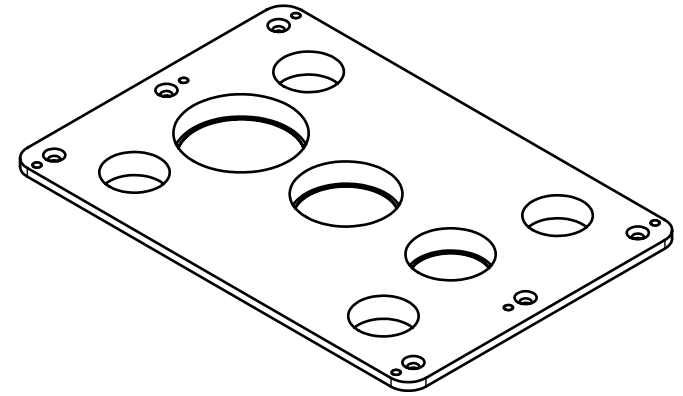
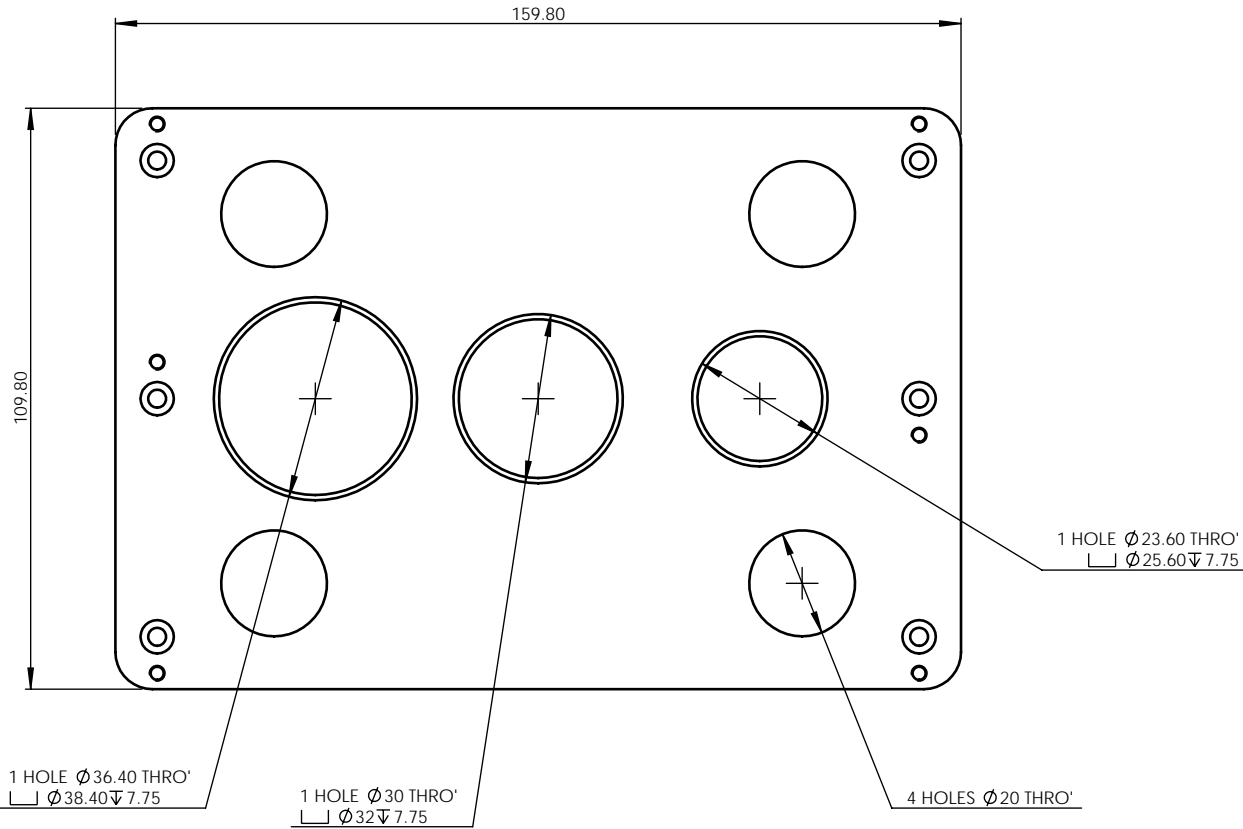


H229XR ディッシュホルダー

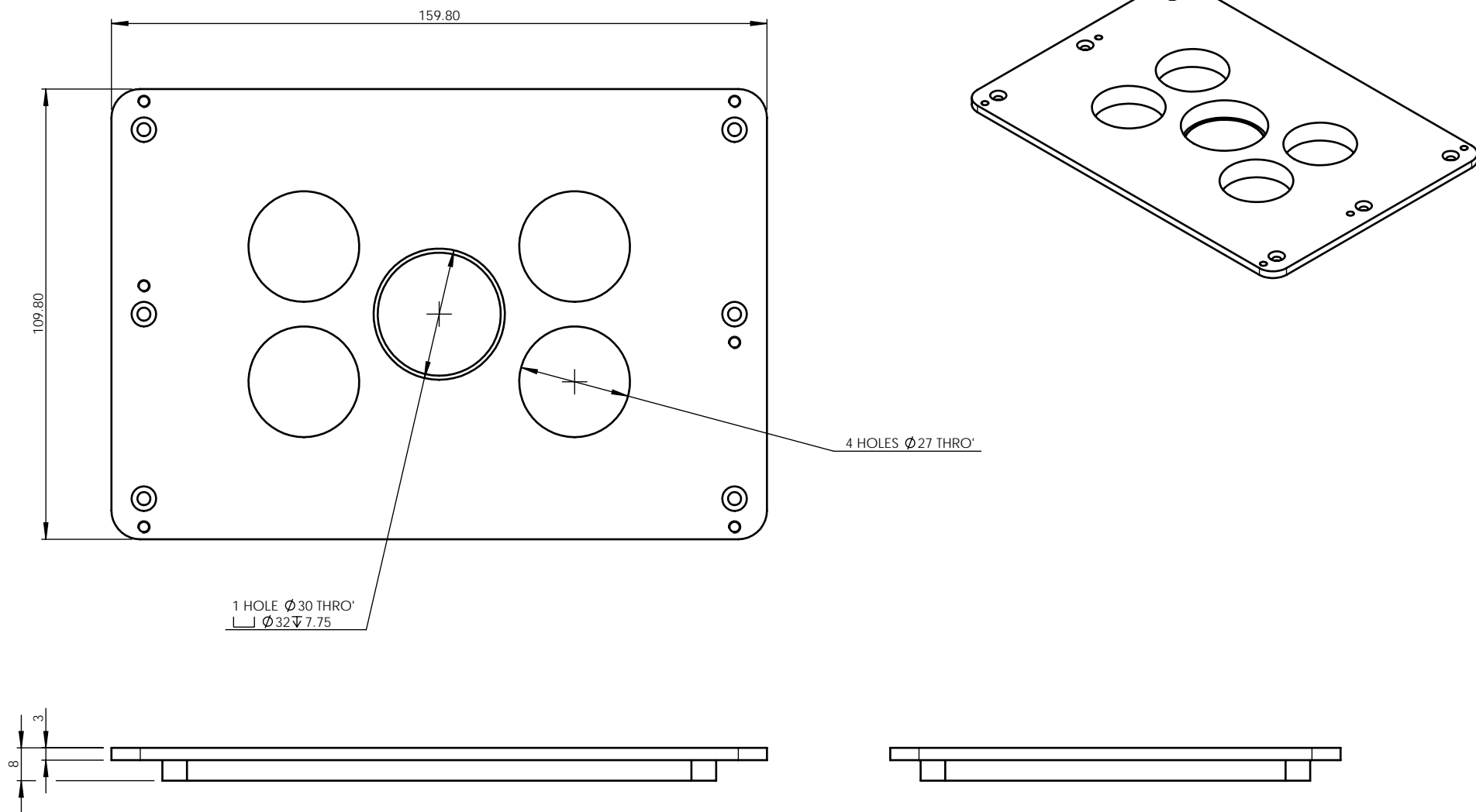


H649 埋め込み試料用サンプルホルダー

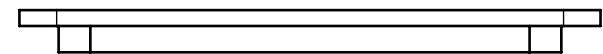
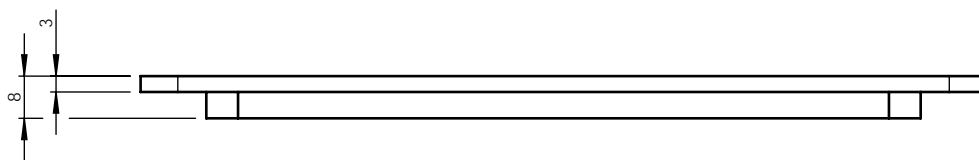
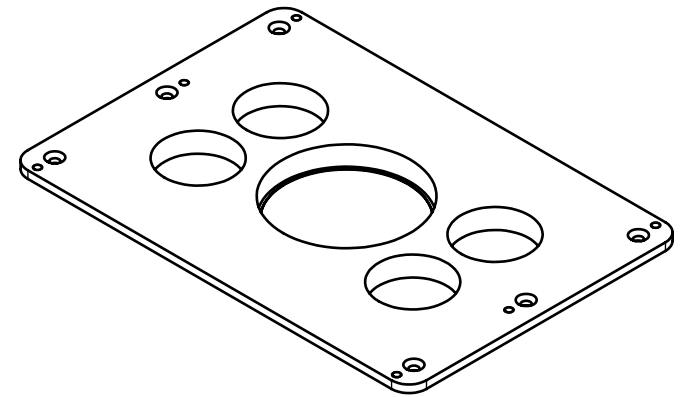
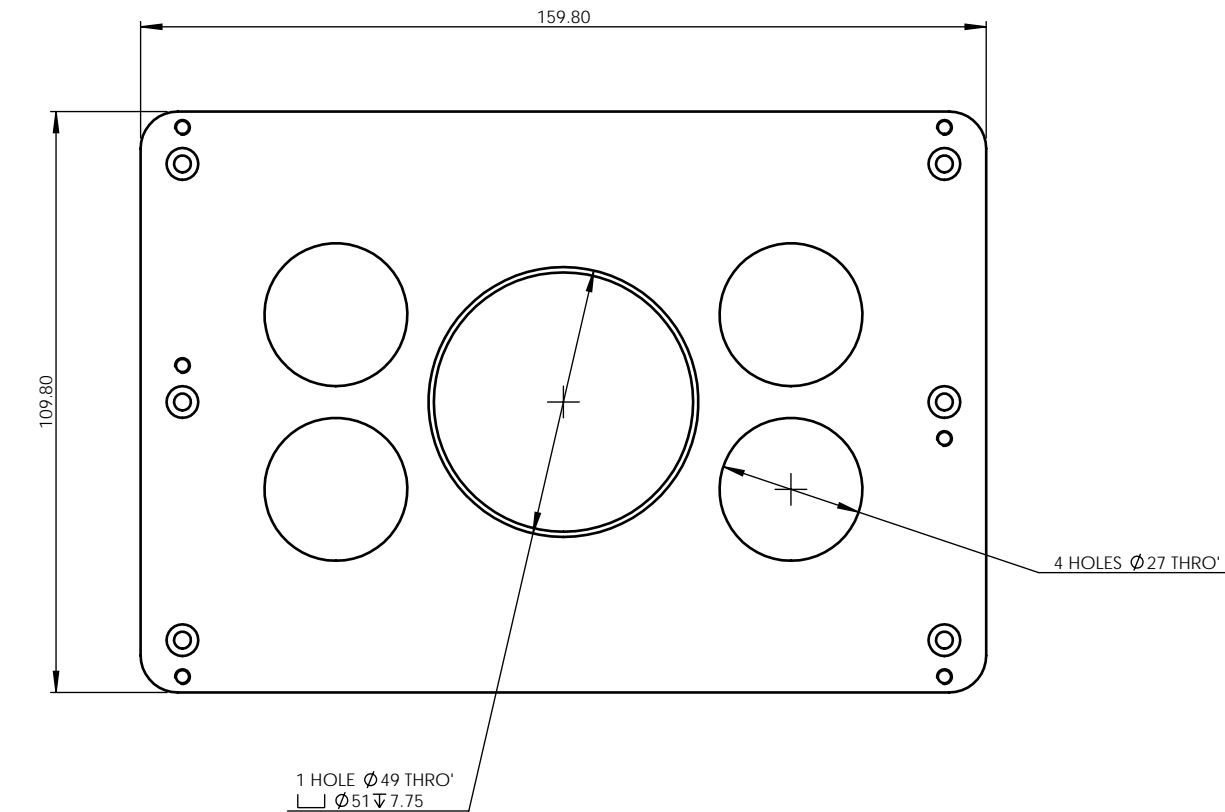
25.6mm , 30mm , 38.4mm (貫通穴 20mm × 4)



H656 埋め込み試料用サンプルホルダー 32mm (貫通穴 27mm x 4)

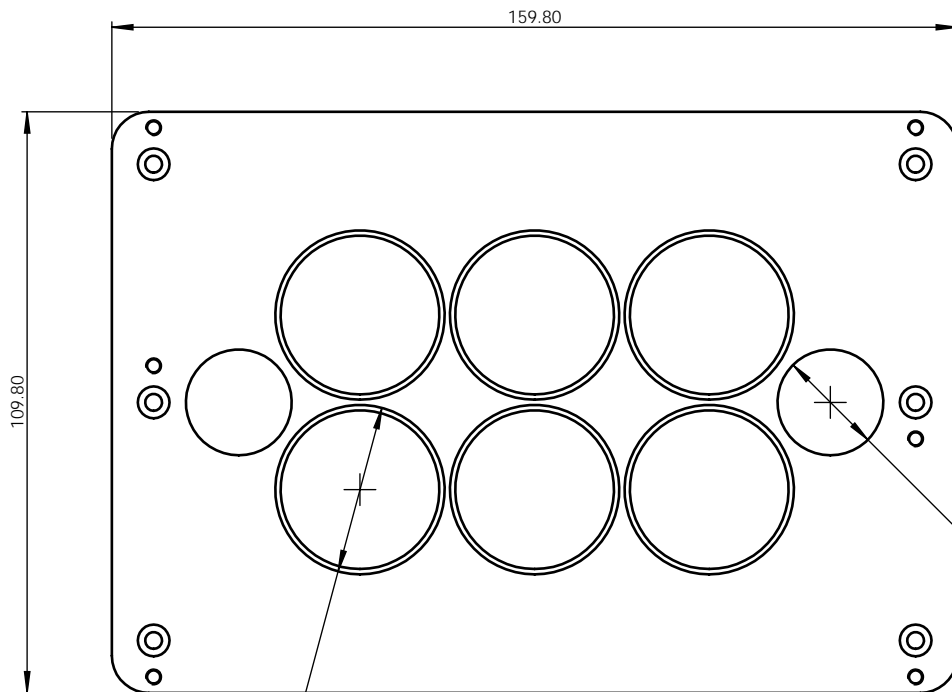


H657 埋め込み試料用サンプルホルダー 51mm (貫通穴 27mm x 4)



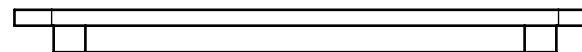
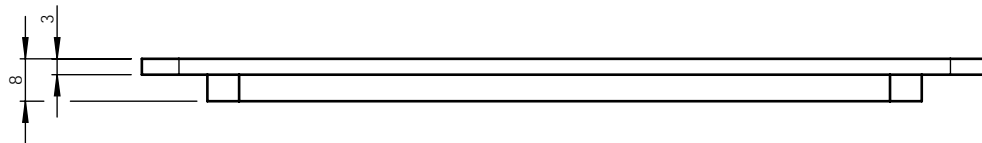
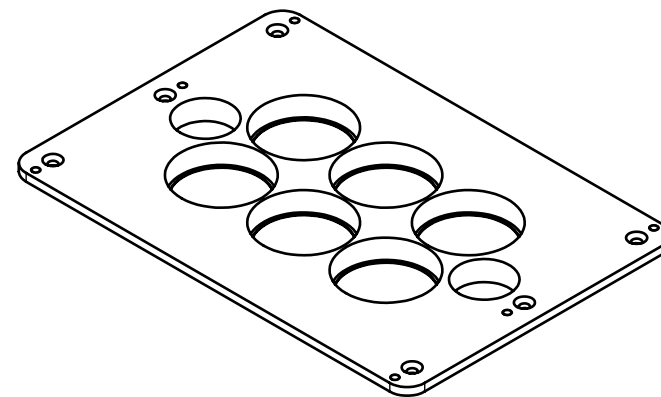
H658 埋め込み試料用サンプルホルダー

32mm × 6 (貫通穴 20mm × 2)



6 HOLES $\phi 30$ THRO'
 $\phi 32 \nabla 7.75$

2 HOLES $\phi 20$ THRO'



H659 埋め込み試料用サンプルホルダー
38.3mm (貫通穴 27mm × 4)

