

明視野LED照明 LDB103/104

主要メーカーの最新型顕微鏡に対応。既存のランプハウスを外し、本製品を取り付けて使用します。スタンドアロン式に加え、ProScan®III コントローラ接続式もございます。ProScan®III コントローラに繋ぐことで、画像処理ソフトウェアによるオン・オフ操作が可能。

ニコン社製顕微鏡ユーザー様は、別売りのLDBNHUBを介することでNIS-Elementsからニコン社製明視野照明として操作することができます。

簡単な操作かつ長寿命

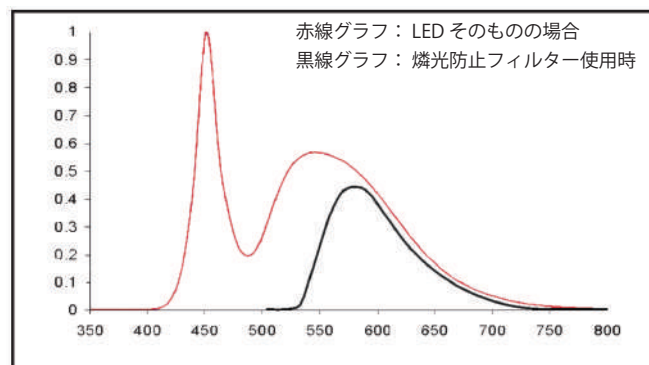
- LDB103 は ProScan®III コントローラ接続式、LDB104 はスタンドアロン式
- 位相差観察や微分干渉観察 (DIC) にも十分な光量
- 寿命 10,000時間
- BNC 端子から TTL 信号入力で、照明の高速スイッチング (140 マイクロ秒未満) が可能
- ニコン社製顕微鏡ユーザー様には、本製品をニコン社製明視野照明と同様にご利用いただける LDBNHUB をご用意

信頼性の高いイメージング

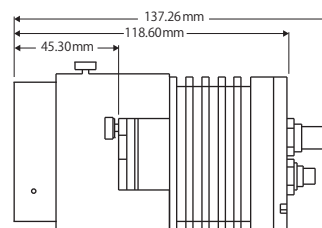
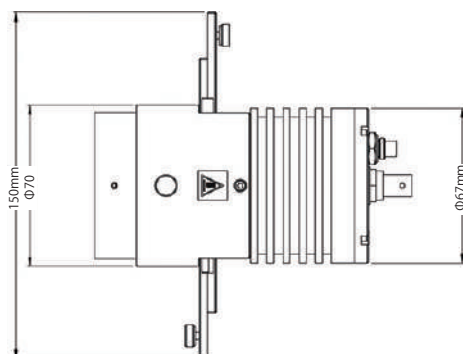
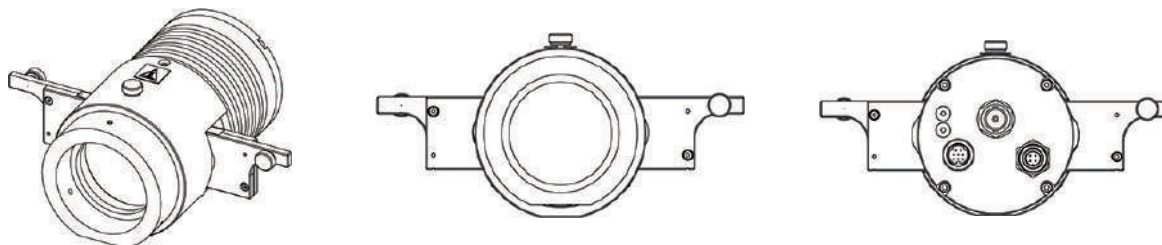
- スライド式フィルタホルダに 550nm のロングパスフィルタをつけることにより、LED チップから発生する燐光の影響を軽減
- スライド式フィルタホルダには最大 2 枚のフィルタがはめ込めます

対応画像処理ソフトウェア例

- Andor IQ (アンドール・テクノロジー)
 - cellSens® Dimension、OLYMPUS Stream® Motion (オリンパス)
 - NIS-Elements (ニコン)
 - HCImage (浜松ホトニクス)
 - WinROOF、LuminaVision (三谷商事)
 - Image-Pro® (メディアサイバネティクス)
 - MetaMorph® (モレキュラーデバイス)
- (会社名五十音順 敬称略)



		製品番号	税抜定価
スタンドアロン式	オリンパス	LDB104OL (BX以外の顕微鏡用)	¥388,000
		LDB104OLB (BX顕微鏡用)	
	カールツァイス	LDB104ZS	
	ニコン	LDB104NI	
		LDB104HTi (Ti2,Tiのハブ接続用。 LDBNHUB同梱)	
ライカ	LDB104LC		
ProScan III コントローラ 接続式	オリンパス	LDB103OL (BX以外の顕微鏡用)	¥388,000
		LDB103OLB (BX顕微鏡用)	
	カールツァイス	LDB103ZS	
	ニコン	LDB103NI	
	ライカ	LDB103LC	



WORLDWIDE DISTRIBUTION



Prior Scientific Ltd
Cambridge UK

t: +44 (0)1223 881711
e: uksales@prior.com



Prior Scientific Inc
Rockland MA - USA

t: +1 781-878-8442
e: info@prior.com



Prior Scientific GmbH
Jena - Germany

t: +49 (0) 3641 675 650
e: jena@prior.com



Prior Scientific KK
Tokyo - Japan

t: +81-3-5652-8831
e: info-japan@prior.com