

カールツァイス倒立顕微鏡

Axio Observer

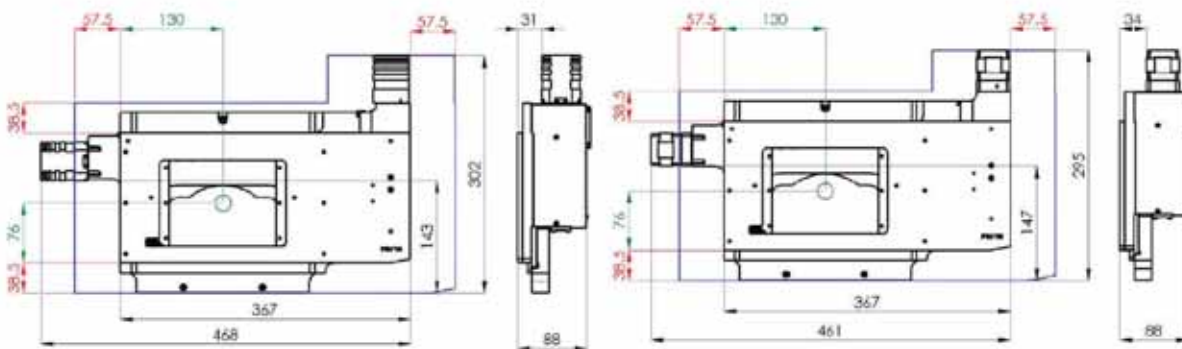
Axio Vert 200 用

ProScan H117 シリーズ

主な性能・仕様

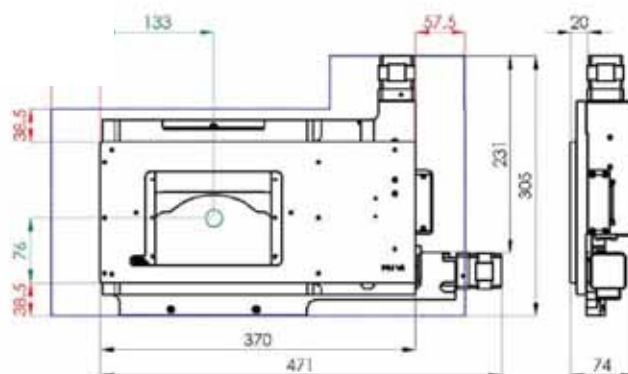
- 繰り返し精度：  $\pm 0.7 \mu\text{m}$
- 分解能：  $< 0.05 \mu\text{m}$
- 動作範囲：  $114\text{mm} \times 75\text{mm}$
- プライアー製ステージ位置制御システム、IST 搭載 (特許取得済み)

形状・サイズ



H117P2X2, H117P1X2  
H117E2X2, H117E1X2

H117P1X4  
H117E1X4



H117P1L4  
H117E1L4

# H117 Stage

|                   | 単位          | N117P2X2        | H117P1X2        | H117P1X4        | H117E2X2        | H117E1X2        | H117E1X4        |
|-------------------|-------------|-----------------|-----------------|-----------------|-----------------|-----------------|-----------------|
| 繰り返し精度*1<br>(実力値) | μm          | +/-2.2<br>(1.3) | +/-2.0<br>(1.0) | +/-2.0<br>(0.9) | +/-1.5<br>(0.8) | +/-1.5<br>(0.8) | +/-1.5<br>(0.6) |
| 繰り返し精度*2<br>(実力値) | μm          | +/-0.7<br>(0.2) | +/-0.7<br>(0.2) | +/-0.7<br>(0.2) | +/-0.7<br>(0.2) | +/-0.7<br>(0.2) | +/-0.7<br>(0.2) |
| 分解能               | μm          | 0.04            | 0.02            | 0.01            | 0.04            | 0.02            | 0.01            |
| 移動速度<br>(最大)      | mms-1       | 40<br>(100)     | 20<br>(50)      | 15<br>(25)      | 40<br>(100)     | 20<br>(50)      | 15<br>(25)      |
| 真直度<br>(実力値)      | μm/mm       | 0.2<br>(0.06)   | 0.2<br>(0.059)  | 0.2<br>(0.059)  | 0.2<br>(0.057)  | 0.2<br>(0.046)  | 0.2<br>(0.046)  |
| ボールスクリュー<br>ピッチ   | mm          | 2               | 1               | 1               | 2               | 1               | 1               |
| モータータイプ           | ステップ/<br>回転 | 200             | 200             | 400             | 200             | 200             | 400             |
| エンコーダ             | um res      | なし              | なし              | なし              | 0.1             | 0.1             | 0.1             |
| 形状タイプ             |             | 1               | 1               | 2               | 1               | 1               | 2               |
| 動作範囲              | mm          | 114 x 75        |                 |                 |                 |                 |                 |
| 耐荷重               | Kg          | 10              |                 |                 |                 |                 |                 |
| スクエアネス            | arc sec     | 30              |                 |                 |                 |                 |                 |
| 重量                | Kg          | 5               |                 |                 |                 |                 |                 |

上記の各性能値は、3（全測定値の約99.7%）、実力値は全測定値の80%強の値を表します

\*1 測定点から、プラス、マイナスの両方向に動いた時の繰り返し精度

\*2 測定点から、プラス、あるいはマイナス方向の単一方向に動いた時の繰り返し精度

|            |   |              |
|------------|---|--------------|
| 対応顕微鏡      | カールツァイス社製 Axio Imagerシリーズ、及びAxio Vert 200シリーズ |              |
| システム構成例    | 電動ステージ  | H117P2X2     |
|            | コントローラ  | V31XYZ       |
|            | ジョイスティック                                      | PS3J100      |
|            | ユニバーサルサンプルホルダー                                | 別途資料からご選択下さい |
| その他オプション製品 | フォーカスドライブ<br>フィルターホイール<br>シャッター<br>メタルハライド光源  |              |

本紙の記述内容、仕様値は予告なく変更となることがございます

(2012年01月現在)