

ライカ倒立顕微鏡
DMI シリーズ用

ProScan ステージ H117

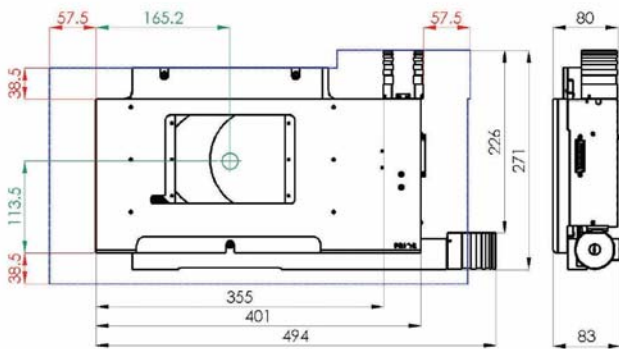


H117 シリーズは、使い易さと性能を追求した、倒立顕微鏡用電動ステージです。

作業性を考慮し、ステージ上はフラットに設計されており、マニピュレーターやインキュベーターのような機器も容易に設置することができ、快適な顕微鏡観察を行うことができます。

主な仕様

- 動作範囲： 114mm x 75mm
- 繰り返し精度： $\pm 0.7 \mu\text{m}$
- 分解能： $< 0.05 \mu\text{m}$
- プライアーステージ位置制御システム、IST 搭載 (特許取得済み)



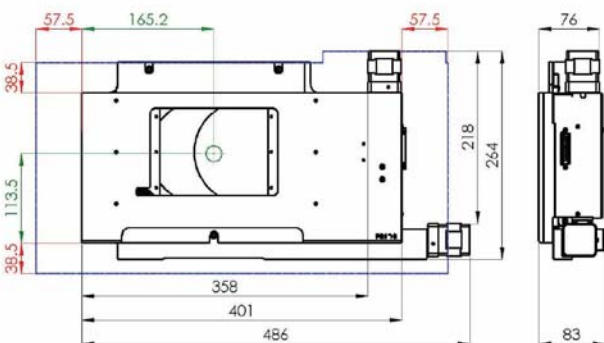
形状タイプ 1

仕様上の選択肢

- リニアエンコーダ搭載
- ボールスクリュー
- モータータイプ、等

ライカ社製ソフトウェア対応

- LASAF*
- MMAF



形状タイプ 2

*LASAF 対応は、H117P1DM をライカ社にて確認済み

その他 Metamorph, ImagePro 等、世界の主要画像処理ソフトウェアに対応

H117S t a g e

	単位	H117P2DM	H117P1DM	H117P1D4	H117E2DM	H117E1DM	H117E1D4
繰り返し精度*1 (実力値)	μm	+/-2.2 (1.3)	+/-2.0 (1.0)	+/-2.0 (0.9)	+/-1.5 (0.8)	+/-1.5 (0.8)	+/-1.5 (0.6)
繰り返し精度*2 (実力値)	μm	+/-0.7 (0.2)	+/-0.7 (0.2)	+/-0.7 (0.2)	+/-0.7 (0.2)	+/-0.7 (0.2)	+/-0.7 (0.2)
分解能	μm	0.04	0.02	0.01	0.04	0.02	0.01
移動速度 (最大)	mms-1	40 (100)	20 (50)	15 (25)	40 (100)	20 (50)	15 (25)
真直度 (実力値)	μm/mm	0.2 (0.06)	0.2 (0.059)	0.2 (0.059)	0.2 (0.057)	0.2 (0.046)	0.2 (0.046)
ボールスクリュー ピッチ	mm	2	1	1	2	1	1
モータータイプ	ステップ/ 回転	200	200	400	200	200	400
エンコーダ	um res	なし	なし	なし	0.1	0.1	0.1
形状タイプ		1	1	2	1	1	2
動作範囲	mm	114 x 75					
耐荷重	Kg	10					
スクエアネス	arc sec	30					
重量	Kg	6.1					

上記の各性能値は、3（全測定値の約99.7%）、実力値は全測定値の80%強の値を表します

*1 測定点から、プラス、マイナスの両方向に動いた時の繰り返し精度

*2 測定点から、プラス、あるいはマイナス方向の単一方向に動いた時の繰り返し精度

対応顕微鏡	ライカ社製 DMI6000B、DMI5000B、DMI4000B、DMI3000B、DMIL/DMIL HC、DMIR HC、DMIR/DMIRB	
システム構成例	電動ステージ	H 1 1 7 P 1 D M
	コントローラ	V 3 1 X Y Z
	ジョイスティック	P S 3 J 1 0 0
その他オプション製品	ユニバーサルサンプルホルダー	H 4 7 3 X R
	フォーカスドライブ フィルターホイール シャッター メタルハライド光源 等あり	

本紙の記述内容、仕様値は予告なく変更となることがございます

(2012年3月現在)