

## Ni, Ci用フラットトップステージ - H101 flat top stage for Nikon Ni, Ci -



ProScan III 正立顕微鏡用ステージに、フラットトップが登場しました。従来の高精度はそのままに、更なる使い易さを追求しました。

### 主な性能・特長

- 動作範囲： 114mm x 75mm
- 繰り返し精度： +/-0.7  $\mu$ m
- 分解能： <0.05  $\mu$ m
- 多様なサンプルホルダー
- Sカーブ式のステージ加速
- プライアー製ステージ位置制御システム、IST 搭載（特許取得済み）

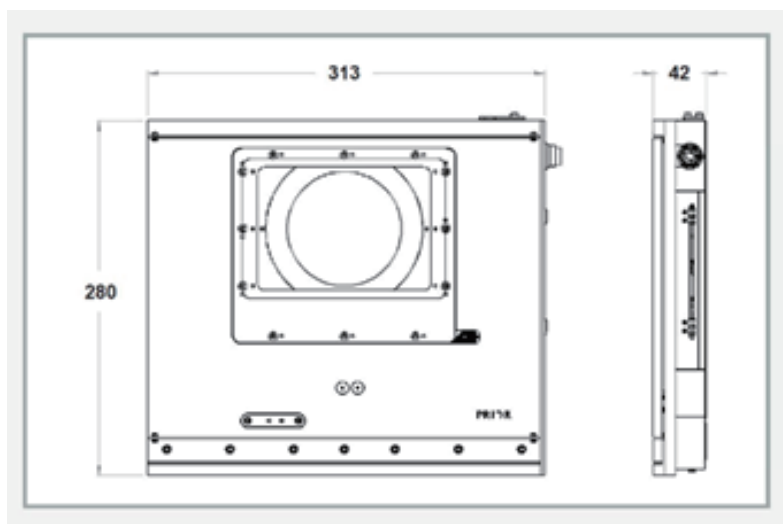
### ニコン社製ソフトウェア対応

NIS-Elements 対応

- Advanced Research
- Basic Research
- Documentation

### その他対応画像処理ソフトウェア例

- Andor IQ（アンドール・テクノロジー）
- HClmage（浜松ホトニクス）
- WinROOF, LuminaVision, e-Tiling  
(三谷商事)
- MetaMorph（モレキュラーデバイス）  
(社名五十音順 敬称略)



製品番号	概要
H224F	シングルスライドホルダ (76 x 26mm)
H234F	スライドホルダ スライド(76 x 26mm) x 4枚搭載
H3848	アダプタ 従来のプライアー製サンプルホルダを使用するためのアダプタ

## Ni, Ci用フラットトップステージ - H101 flat top stage for Nikon Ni, Ci -

		対応電動ステージ 製品番号				
対応顕微鏡	Ni-E <sup>注1</sup> , Ni-U <sup>注2</sup> , 90i, 80i <sup>注3</sup>	H101P2Ni	H101P1Ni	H101E2Ni	H101E1Ni	
	Ni-U, Ci, 80i <sup>注4</sup> , AZ100 <sup>注5</sup>	H101P2Ci	H101P1Ci	H101E2Ci	H101E1Ci	
性能	繰り返し精度	μm	1.3	1.0	0.8	0.6
	分解能	μm	0.04	0.02	0.04	0.02
	移動速度 (最大速度)	mms-1	40 (100)	20 (50)	40 (100)	20 (50)
共通仕様	動作範囲	mm	114 x 75			
	耐荷重	Kg	10			
	重量	Kg	4			
個別仕様	エンコーダ	-	なし		あり、分解能 0.1 μm	
	ボールネジピッチ	mm	2	1	2	1
	モータータイプ	ステップ数	200			

注1： ステージ上下動タイプ

注2： サブステージ NI-SSR (回転式)

注3： サブステージ回転式

注4： サブステージ固定式

注5： AZ-STD DIA スタンド

システム構成例		標準システム		エンコーダ搭載高精度システム	
		製品番号	税抜定価	製品番号	税抜定価
XY	電動ステージ	H101P2Ni	1,320,000 円	H101E1Ni	1,770,000 円
	コントローラ	V31XYZE	598,000 円	V31XYZE	598,000 円
	ジョイスティック	PS3J100	98,000 円	PS3J100	98,000 円
	サンプルホルダアダプタ	H3848	74,000 円	H3848	74,000 円
	アルミプレート	H230	28,000 円	H230	28,000 円
<b>XY 合計 (税抜)</b>		<b>2,118,000 円</b>		<b>2,568,000 円</b>	
Z	フォーカスドライブ	PS3H122R	148,000 円	PS3H122R	148,000 円
	フォーカススリーブ	H3940	14,000 円	H3940	14,000 円
	ダイレクトカップリングキット	H122KNC	38,000 円	H122KNC	38,000 円
<b>XYZ 合計 (税抜)</b>		<b>2,318,000 円</b>		<b>2,768,000 円</b>	

## プライアー・サイエンティフィック株式会社

103-0025 東京都中央区日本橋茅場町 2-7-10

茅場町第三長岡ビル 10F

電話: 03-5652-8831

電子メール: info-japan@prior.com

http://www.priorjp.co.jp