

ES111 Stage

ES111シリーズ

OptiScanⅢの
正立顕微鏡用電動ステージです。



主な仕様

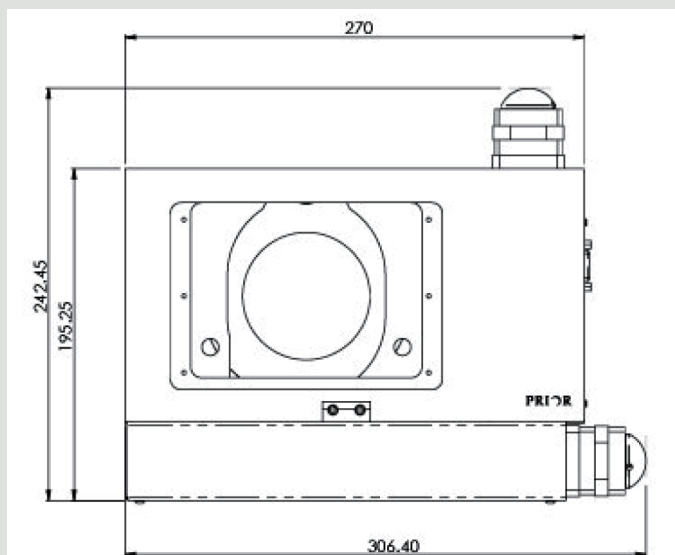
- 動作範囲： 125 mm x 75 mm
- 繰り返し精度： $\pm 5 \mu\text{m}$
- 分解能： $1 \mu\text{m}$
- 移動速度： $1 \mu\text{m}/\text{sec} \sim 8\text{mm}/\text{sec}$
- 重量： 2.3kg

OptiScanステージは廉価版ながら、世界の主要画像処理ソフトウェアに対応し、画像貼り合わせ処理にも十分な性能を持つステージです。

OptiScanコントローラからの制御で、フォーカスドライブ、フィルターホイール、シャッター等の周辺機器と共に、顕微鏡観察の自動化にお役に立つステージです。

【ES111シリーズ、対応顕微鏡】

製品番号	対応顕微鏡
ES11BX	オリンパス BX41, BX51, BX61
ES11E50	ニコン エクリプス E50i, E80i
ES11E600	ニコン エクリプス E400, E600
ES11E80	ニコン エクリプス E80i, E90i
ES11E800	ニコン エクリプス E800, E1000
ES11NLV	ニコン LV100, LV150
ES11DMLS	ライカ DMRシリーズ, DM4000, DM5000, DM6000
ES11AXIM	カールツァイス Axio Imager
ES11PLAN	カールツァイス Axio Scope 2, Axio Scope 40, AxioPlan 2, AxioPlan 2ie, AxioPlan 2 Imaging, AxioPhot 2
ES11AXA1	カールツァイス Axio Scope
ES11SKOP	カールツァイス Axio Scope, Axio Scope 20, AxioPlan, AxioPhot
ES107MTC	メイジテクノ IM7000, TC5600, TC5500, TC5000
ES11MT5	メイジテクノ MT8500, MT8000, MT7500, MT7000, MT6000, MT5000, MT4000



本紙の記述内容、仕様値は予告なく変更となることがございます
(2014年6月現在)

プライアー・サイエンティフィック株式会社

103-0025 東京都中央区日本橋茅場町2-7-10

茅場町第三長岡ビル10F

電話：03-5652-8831 電子メール：info-japan@prior.com

http://www.priorjp.co.jp/