

## Pro Scan™ Stage for Zeiss

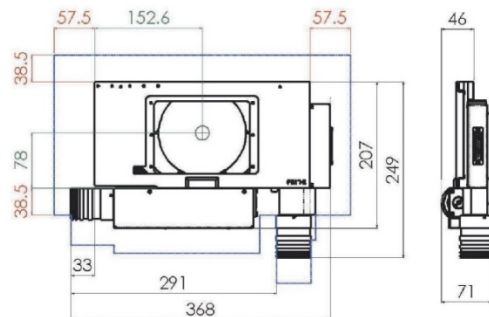
### カールツァイス正立顕微鏡 Axio Imager シリーズ用 Pro Scan ステージ H101



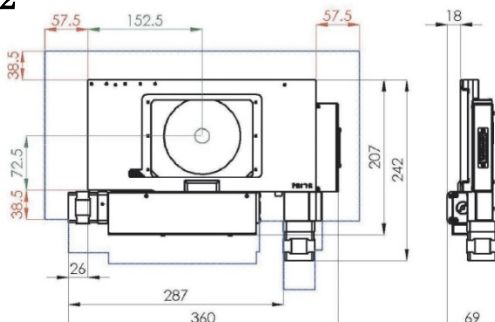
H101AXI-M シリーズは、高精度の ProScanIII を代表する正立顕微鏡用電動ステージです。エンコーダの有無、ボールねじ、または、モーターのタイプなどから、最適な仕様をお選びいただけます。

オプションのサンプルホルダーも、スライド4枚、シリコンウェーハ、鉱石サンプル、ウェルプレート用等、多様な選択肢からお選びいただけます。

#### 形状・サイズ タイプ1



#### タイプ2



#### 主な性能・仕様

- 動作範囲： 114mm x 75mm
- 繰り返し精度：  $\pm 0.7 \mu\text{m}$
- 分解能：  $< 0.05 \mu\text{m}$
- 多様なサンプルホルダー
- Sカーブ式のステージ加速
- プライアー製ステージ位置制御システム、IST 搭載（特許取得済み）

#### 仕様上の選択肢

- リニアエンコーダ搭載
- ボールねじ
- モータータイプ、等

## カールツァイス社製正立顕微鏡用 H101AXIM

製品番号		H101AXIM	H1P2AXIM	H1P4AXIM	HE01AXIM	HEP2AXIM	HEP4AXIM	
性能	繰り返し精度*1 (実力値)	$\mu\text{m}$	+/-2.2 (1.3)	+/-2.0 (1.0)	+/-2.0 (0.9)	+/-1.5 (0.8)	+/-1.5 (0.8)	+/-1.5 (0.6)
	繰り返し精度*2 (実力値)	$\mu\text{m}$	+/-0.7 (0.2)			+/-0.7 (0.2)		
	分解能	$\mu\text{m}$	0.04	0.02	0.01	0.04	0.02	0.01
	移動速度 (最大)	$\text{mms}^{-1}$	40 (100)	20 (50)	15 (25)	40 (100)	20 (50)	15 (25)
共通仕様	動作範囲	mm	114 x 75					
	耐荷重	Kg	10					
	重量	Kg	約 3.5					
個別仕様	エンコーダ	-	なし			あり、分解能 0.1 $\mu\text{m}$		
	ボールねじ ピッチ	mm	2	1		2	1	
	モータタイプ	ステップ 数	200		400	200		400

性能値は3 $\sigma$  (全測定値の約99.7%)、実力値は全測定値の80%強の値を表します

\*1 測定点から、プラス、マイナスの両方向に動いた時の繰り返し精度

\*2 測定点から、プラス、あるいはマイナス方向の単一方向に動いた時の繰り返し精度

システム構成例		標準システム		エンコーダ搭載高精度システム	
		製品番号	税抜定価	製品番号	税抜定価
XY	電動ステージ	H1P2AXIM	950,000 円	HEP4AXIM	1,500,000 円
	コントローラ	V31XYZ	598,000 円	V31XYZE	598,000 円
	ジョイスティック	PS3J100	98,000 円	PS3J100	98,000 円
	アルミプレート*	H230	25,000 円	H230	25,000 円
<b>XY 小計 (税抜)</b>		<b>1,671,000 円</b>		<b>2,221,000 円</b>	
Z	フォーカスドライブ	PS3H122R	148,000 円	PS3H122R	148,000 円
	フォーカススリーブ	H2779	18,000 円	H2779	18,000 円
<b>XYZ 合計 (税抜)</b>		<b>1,837,000 円</b>		<b>2,387,000 円</b>	

本紙の記述内容、仕様値は予告なく変更となることがございます。

プライアー・サイエンティフィック株式会社

103-0025 東京都中央区日本橋茅場町2-7-10

茅場町第三長岡ビル10F

電話 : 03-5652-8831

電子メール : info-japan@prior.com

http://www.prior.jp.co.jp/