

## 電動フォーカスドライブ PS3H122R



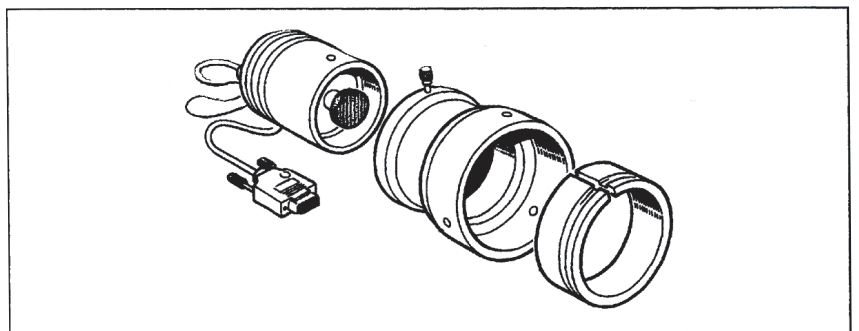
PS3H122Rは、最大20回転/秒で顕微鏡のフォーカスノブを駆動させる、電動フォーカスドライブです。分解能は、ProScanⅢコントローラによる精密な制御により、 $0.002\mu\text{m}$ に相当します。製品使用時の“ケーブルのからみ”を軽減する機能を備えております。

取り付けには、ご使用の顕微鏡に応じたフォーカススリーブ（別売り）が必要となります。また、オプションパーツのダイレクトカップリングキットのご使用をおすすめしております。

フォーカススリーブ



接続イメージ図



ダイレクトカップリングキット



取り付けイメージ図



※本製品は利便性を向上させるものであり、観察物へのフォーカスを保証するものではありません。

## 電動フォーカスドライブ PS3H122R

### 電動フォーカスドライブ

電動フォーカスドライブ PS3H122R を駆動させるコントローラは、用途に合わせて 2 種類をご用意しております。

	電動フォーカスドライブ		コントローラ		ジョイスティックユニット	
XYZ3軸制御	PS3H122R ¥148,000		V31XYZE ¥598,000		PS3J100 ¥98,000	
Z軸専用			ES10ZE ¥245,000		-	

※本表の XYZ3 軸制御、もしくは Z 軸専用、下表のフォーカススリーブとダイレクトカップリングキットを加えてご注文ください。

### 顕微鏡別 フォーカススリーブ・ダイレクトカップリングキット

取り付け先の顕微鏡に合わせてお選びください。

顕微鏡名		フォーカススリーブ		ダイレクトカップリングキット	
オリンパス	BX, IX, CK, CKX, MX, GX,	H807	¥12,000	H122KBIX (対応機種: IX51, IX53, IX71, IX73, BX41, BX43, BX51, BX53, BX51WI, GX51, GX71, MX61, MX61L)	¥38,000
ニコン	Ti2, Ts2R, Ti	H2975	¥16,000	H122KN2K	¥38,000
	TE2000	H2193	¥32,000	H122KN2K	
	ECLIPSE Ni / Ci	H3940	¥14,000	H122KNC	
	ECLIPSE LVシリーズ	H2531	¥12,800	H122KON	
	ECLIPSE 50i / 80i / MA200, AZ100ステージ上下ノブ			H122KNI (対応機種 50i, 80i, FN1, MA200, AZ100ステージ上下ノブ)	
ECLIPSE FN1	H550	¥16,000			
ライカ	DM4000, 5000, 6000, DMI3000B, 4000B, 5000B, 6000B	H2581	¥18,000	H122KLC (対応機種: DM2500, DM3000, DM4000, DM5000, DM6000, DMI3000, DMI4000, DMI5000, DMIL, DMIL HC, DMIR, DMIRB, DMIR2, DMIR HC, DMLB, DMLM, DMLS, DMR, INM100, MZシリーズ)	¥38,000
	DM2000, DM2500	H2754			
	DMR, DMIR	H968			

※上記金額は税抜き定価となります。

## プライアー・サイエンティフィック株式会社

103-0025 東京都中央区日本橋茅場町 2-7-10

茅場町第三長岡ビル 10F

電話: 03-5652-8831

電子メール: info-japan@prior.com

http://www.priorjp.co.jp