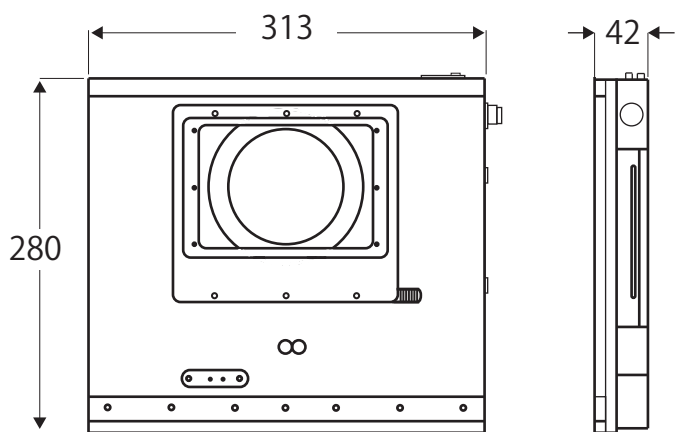


BXシリーズ用フラットトップステージ - H101 flat top stage for Olympus BX -



ProScan III 正立顕微鏡用ステージに、フラットトップが登場しました。従来の高精度はそのままに、更なる使い易さを追求しました。

主な性能・特長

- 動作範囲： 114mm x 75mm
- 繰り返し精度： $\pm 0.7 \mu\text{m}$
- 分解能： $< 0.05 \mu\text{m}$
- 多様なサンプルホルダー
- Sカーブ式のステージ加速
- プライアー製ステージ位置制御システム、IST 搭載（特許取得済み）

オリンパス社製ソフトウェア対応

- cellSens[®] Dimension
- FLUOVIEW[®]
- OLYMPUS Stream Motion

その他対応画像処理ソフトウェア例

- Andor IQ (アンドール・テクノロジー)
- HCIImage (浜松ホトニクス)
- WinROOF, LuminaVision, e-Tiling (三谷商事)
- MetaMorph (モレキュラーデバイス)

(社名 50 音順 敬称略)

製品番号	概要
H224F	シングルスライドホルダ (76 x 26mm)
H234F	スライドホルダ スライド (76 x 26mm) x 4枚搭載
H3848	アダプタ 従来のプライアー製サンプルホルダを使用するためのアダプタ

BXシリーズ用フラットトップステージ - H101 flat top stage for Olympus BX -

		対応電動ステージ 製品番号				
対応顕微鏡	BX シリーズ (ステージ台座固定)	H101P2BX	H101P1BX	H101E2BX	H101E1BX	
	BX63 (支柱固定)	H101P2B3	H101P1B3	H101E2B3	H101E1B3	
性能	繰り返し精度*1	μm	1.3	1.0	0.8	0.6
	繰り返し精度*2	μm	0.2			
	分解能	μm	0.04	0.02	0.04	0.02
	移動速度 (最大速度)	mm/秒	40 (100)	20 (50)	40 (100)	20 (50)
共通仕様	動作範囲	mm	114 x 75			
	耐荷重	Kg	10			
	重量	Kg	4			
個別仕様	エンコーダ	-	なし		あり、分解能 0.1 μm	
	ボールネジピッチ	mm	2	1	2	1
	モータータイプ	ステップ数	200			

性能値は 3σ (全測定値の約 99.7%)、実力値は全測定値の 80% 強の値を表します

*1 測定点から、プラス、マイナスの両方向に動いた時の繰り返し精度 (実力値)

*2 測定点から、プラス、あるいはマイナス方向の単一方向に動いた時の繰り返し精度 (実力値)

システム構成例		標準システム		エンコーダ搭載高精度システム	
		製品番号	税抜定価	製品番号	税抜定価
XY	電動ステージ	H101P2BX	1,030,000 円	H101E1BX	1,600,000 円
	コントローラ	V31XYZE	598,000 円	V31XYZE	598,000 円
	ジョイスティック	PS3J100	98,000 円	PS3J100	98,000 円
	サンプルホルダアダプタ	H3848	74,000 円	H3848	74,000 円
	アルミプレート	H230	25,000 円	H230	25,000 円
XY 小計 (税抜)			1,825,000 円		2,395,000 円
Z	フォーカスドライブ	PS3H122R	148,000 円	PS3H122R	148,000 円
	フォーカススリーブ	H807	12,000 円	H807	12,000 円
	ダイレクトカップリングキット	H122KBIX	38,000 円	H122KBIX	38,000 円
XYZ 合計 (税抜)			2,023,000 円		2,593,000 円

プライアー・サイエンティフィック株式会社

103-0025 東京都中央区日本橋茅場町 2-7-10

茅場町第三長岡ビル 10F

電話: 03-5652-8831

電子メール: info-japan@prior.com

http://www.priorjp.co.jp