

Ni, Ci用フラットトップステージ - H101 flat top stage for Nikon Ni, Ci -



ProScan III 正立顕微鏡用ステージに、フラットトップが登場しました。従来の高精度はそのままに、更なる使い易さを追求しました。

主な性能・特長

- 動作範囲： 114mm x 75mm
- 繰り返し精度： +/-0.7 μ m
- 分解能： <0.05 μ m
- 多様なサンプルホルダー
- Sカーブ式のステージ加速
- プライアー製ステージ位置制御システム、IST 搭載 (特許取得済み)

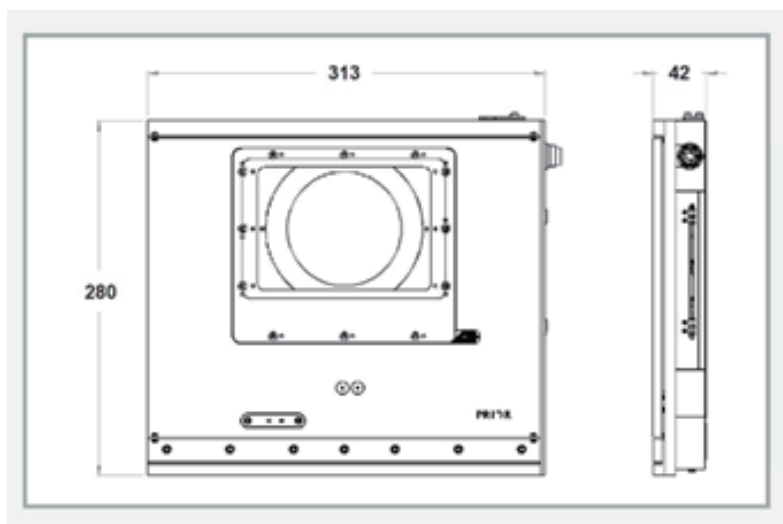
ニコン社製ソフトウェア対応

NIS-Elements 対応

- Advanced Research
- Basic Research
- Documentation

その他対応画像処理ソフトウェア例

- Andor IQ (アンドール・テクノロジー)
- HClmage (浜松ホトニクス)
- WinROOF, LuminaVision, e-Tiling (三谷商事)
- MetaMorph (モレキュラーデバイス)
(社名五十音順 敬称略)



製品番号	概要
H224F	シングルスライドホルダ (76 x 26mm)
H234F	スライドホルダ スライド (76 x 26mm) x 4枚搭載
H3848	アダプタ 従来のプライアー製サンプルホルダを使用するためのアダプタ

Ni, Ci用フラットトップステージ - H101 flat top stage for Nikon Ni, Ci -

		対応電動ステージ 製品番号				
対応顕微鏡	Ni-E ^{注1} , Ni-U ^{注2} , 90i, 80i ^{注3}	H101P2Ni	H101P1Ni	H101E2Ni	H101E1Ni	
	Ni-U, Ci, 80i ^{注4} , AZ100 ^{注5}	H101P2Ci	H101P1Ci	H101E2Ci	H101E1Ci	
性能	繰り返し精度	μm	1.3	1.0	0.8	0.6
	分解能	μm	0.04	0.02	0.04	0.02
	移動速度 (最大速度)	mm/秒	40 (100)	20 (50)	40 (100)	20 (50)
共通仕様	動作範囲	mm	114 x 75			
	耐荷重	Kg	10			
	重量	Kg	4			
個別仕様	エンコーダ	-	なし		あり、分解能 0.1 μm	
	ボールネジピッチ	mm	2	1	2	1
	モータータイプ	ステップ数	200			

注1： ステージ上下動タイプ

注2： サブステージ NI-SSR (回転式)

注3： サブステージ回転式

注4： サブステージ固定式

注5： AZ-STD DIA スタンド

システム構成例		標準システム		エンコーダ搭載高精度システム	
		製品番号	税抜定価	製品番号	税抜定価
XY	電動ステージ	H101P2Ni	1,030,000 円	H101E1Ni	1,600,000 円
	コントローラ	V31XYZE	598,000 円	V31XYZE	598,000 円
	ジョイスティック	PS3J100	98,000 円	PS3J100	98,000 円
	サンプルホルダアダプタ	H3848	74,000 円	H3848	74,000 円
	アルミプレート	H230	25,000 円	H230	25,000 円
XY 合計 (税抜)		1,825,000 円		2,395,000 円	
Z	フォーカスドライブ	PS3H122R	148,000 円	PS3H122R	148,000 円
	フォーカススリーブ	H3940	14,000 円	H3940	14,000 円
	ダイレクトカップリングキット	H122KNC	38,000 円	H122KNC	38,000 円
XYZ 合計 (税抜)		2,025,000 円		2,595,000 円	

プライアー・サイエンティフィック株式会社

103-0025 東京都中央区日本橋茅場町 2-7-10

茅場町第三長岡ビル 10F

電話：03-5652-8831

電子メール：info-japan@prior.com

http://www.priorjp.co.jp