

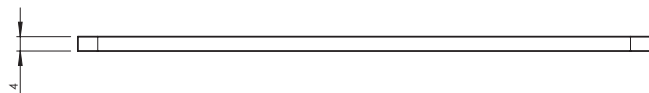
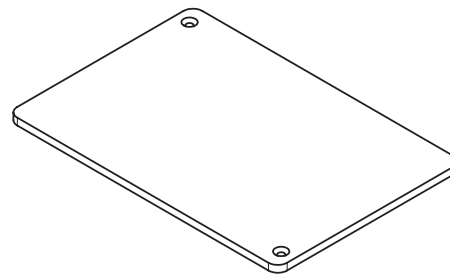
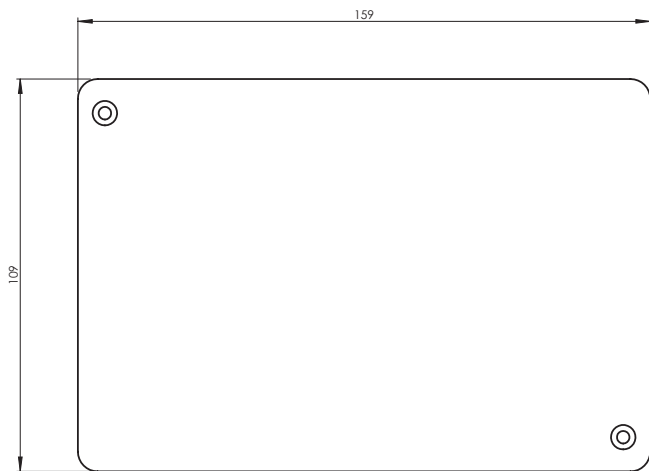
倒立顕微鏡用電動ステージ サンプルホルダー

H220	ガラスプレート	
H230	アルミプレート	
H473 H473XR	ユニバーサルホルダー	
H223R H223XR H223RNC H223XRNC	ウェルプレート用ホルダー 85 x 128 mm	
H224RLP H224XRLP	シングルスライドホルダー 76 x 26 mm	
H224ROTS	スライドガラス手動回転ホルダー 76 x 26 mm	
H237RLP H237XRLP	シングルスライドホルダー 76 x 52 mm	
H234R H234XR	4枚式シングルスライドホルダー 76 x 26 mm 4枚	

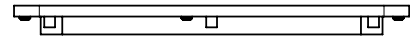
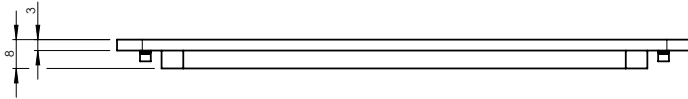
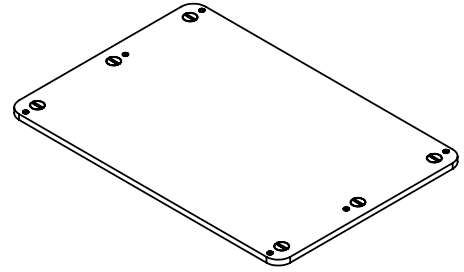
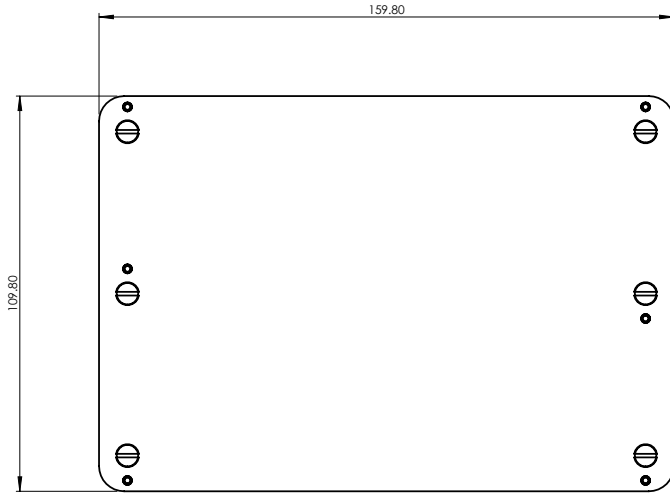
倒立顕微鏡用電動ステージ サンプルホルダー

H229XR	可変式ディッシュホルダー 25 ~ 90 mm	
H649	埋め込み試料ホルダー Φ25.6mm, Φ32mm, Φ38.4mm	
H656	埋め込み試料ホルダー Φ32mm	
H657	埋め込み試料ホルダー Φ51mm	
H658	埋め込み試料ホルダー Φ32mm	
H659	埋め込み試料ホルダー Φ38.3mm	

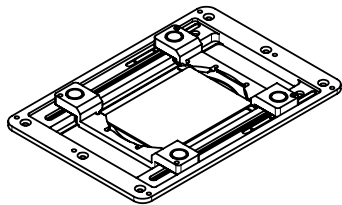
H220 ガラスプレート



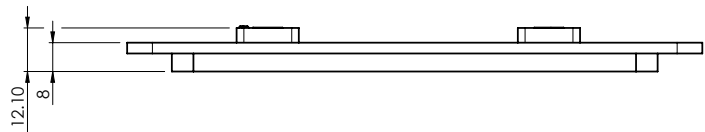
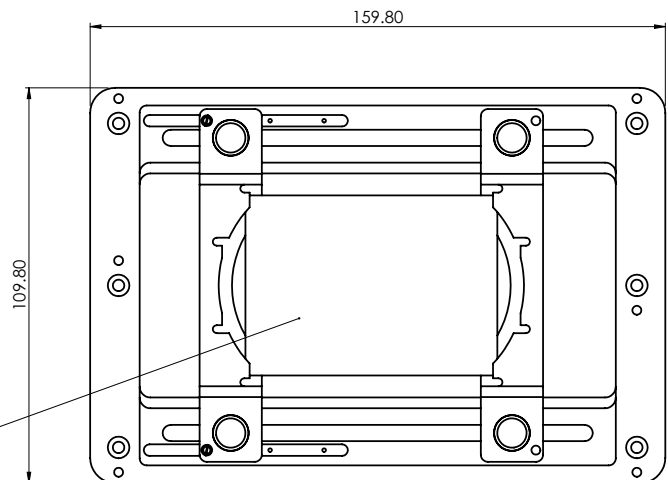
H230 アルミプレート



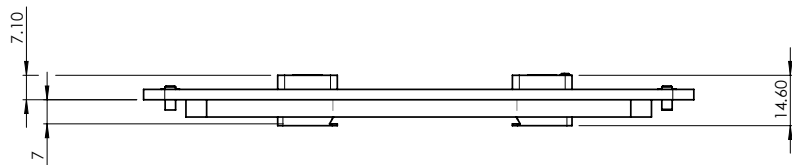
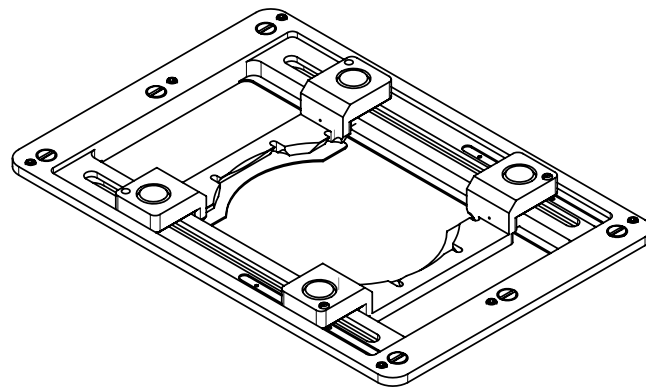
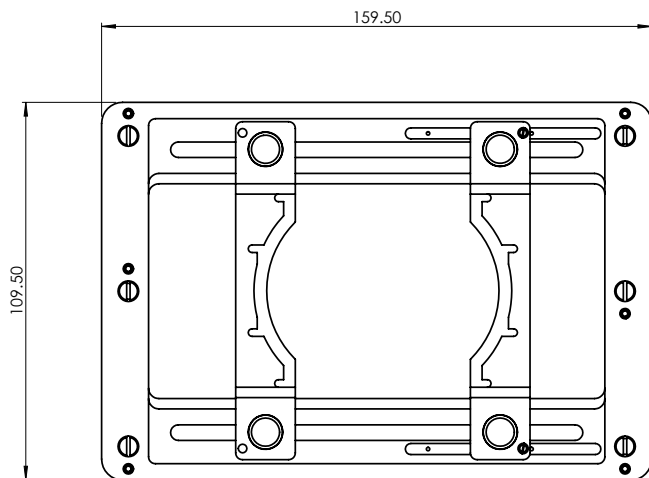
H473 ユニバーサルサンプルホルダー



70mm x 50mm SLIDE

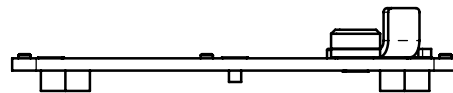
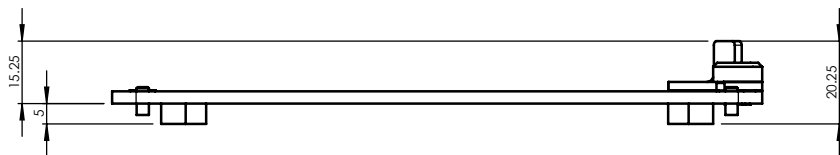
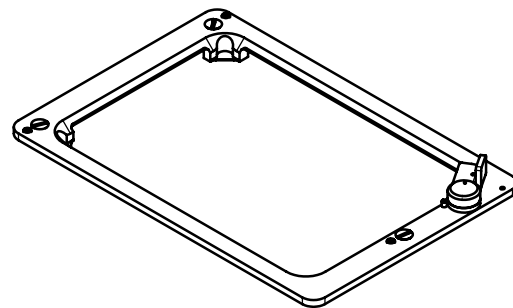
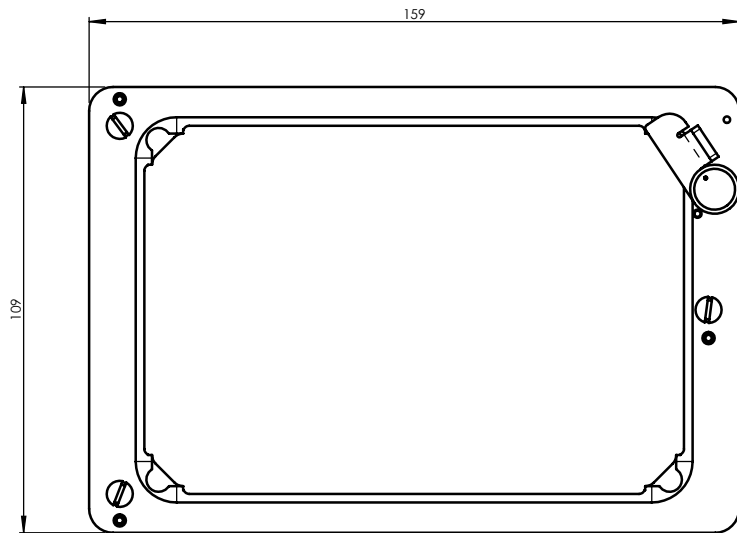


H473XR ユニバーサルサンプルホルダー



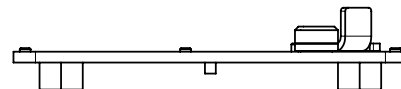
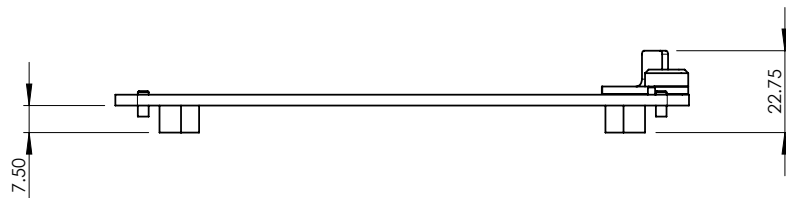
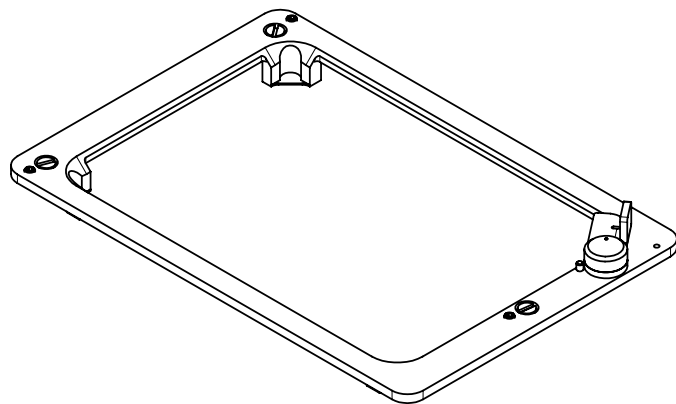
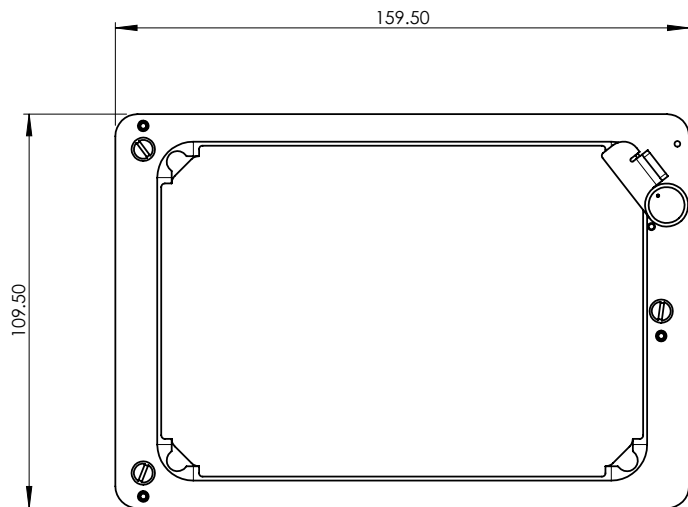
H223R ウェルプレート用サンプルホルダー

85 × 125 mm



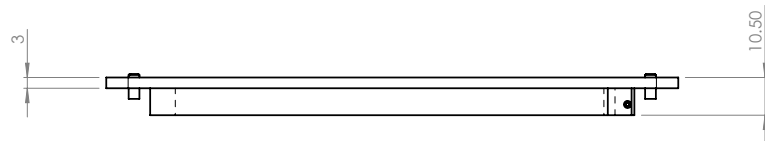
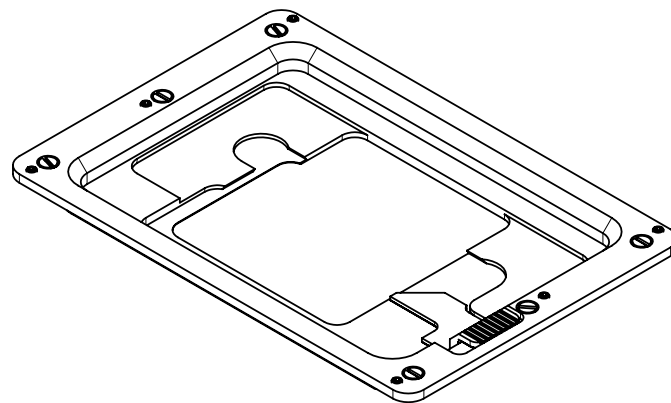
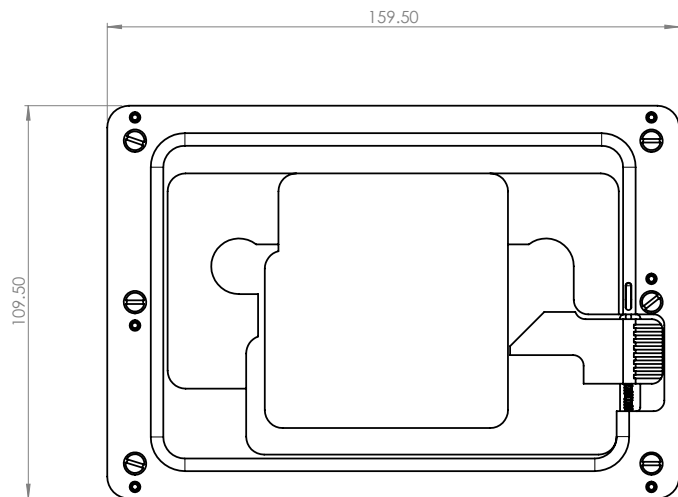
H223XR ウェルプレート用サンプルホルダー

85 x 125 mm



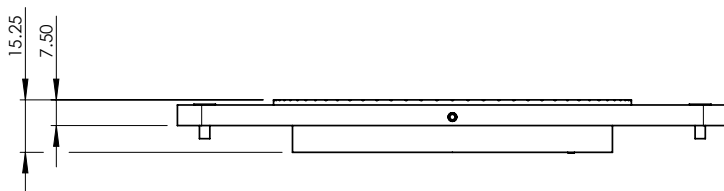
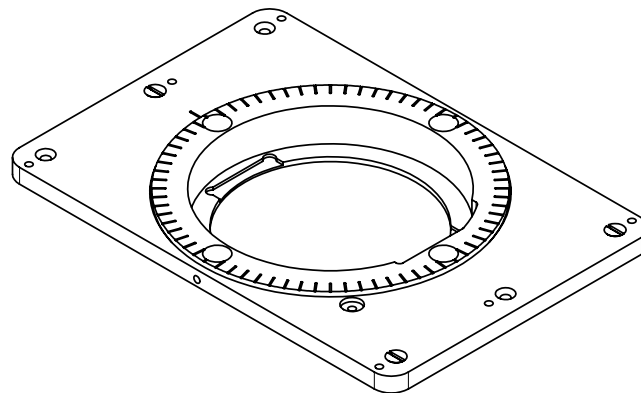
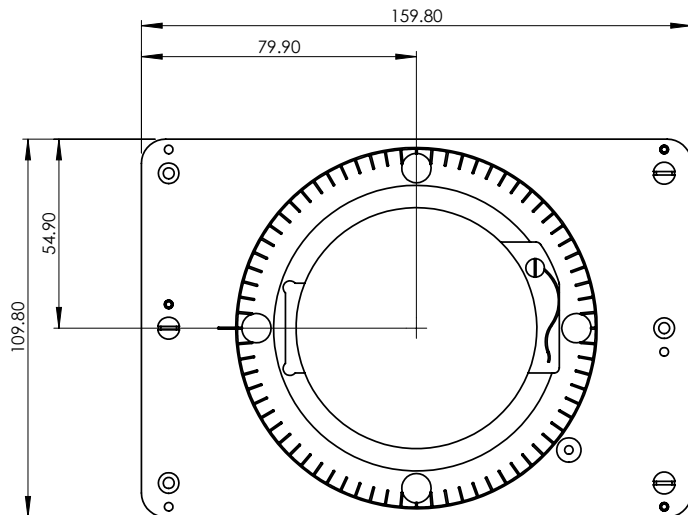
H224XRLP スライドホルダー

76 x 26 mm



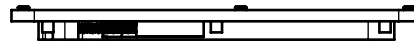
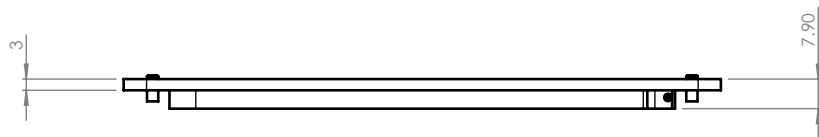
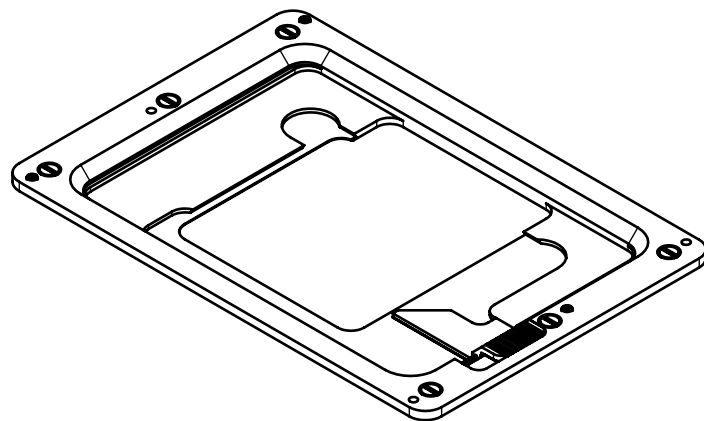
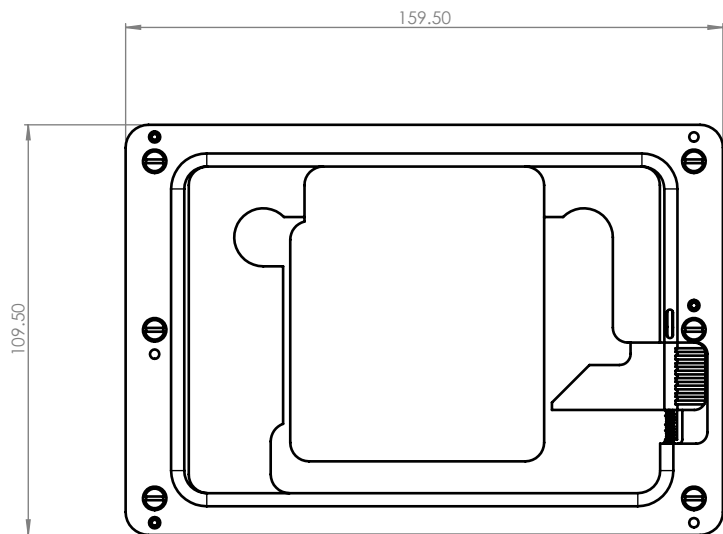
H224R0TS 回転式スライドホルダー

76 x 26 mm



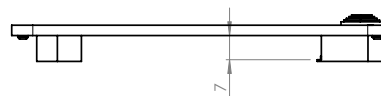
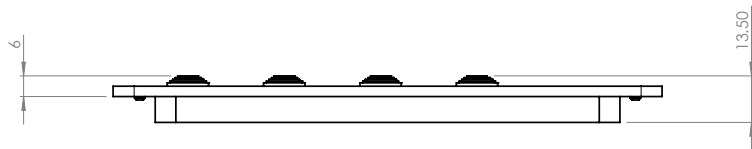
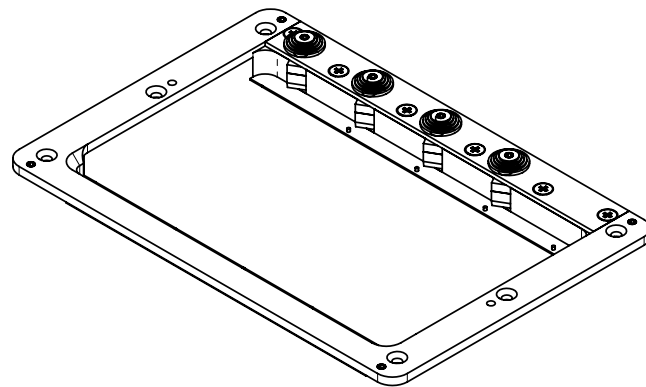
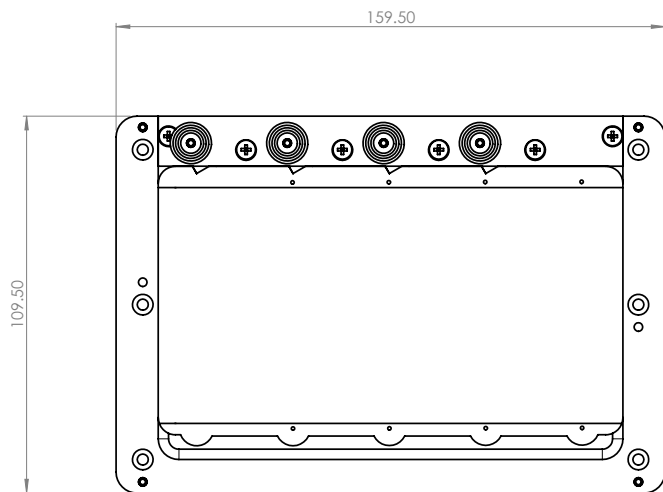
H237RLP スライドホルダー

76 x 52 mm

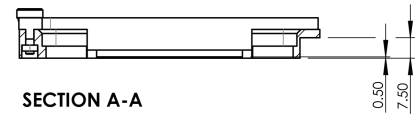
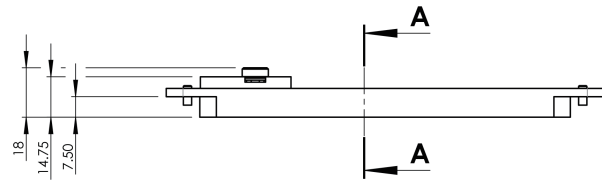
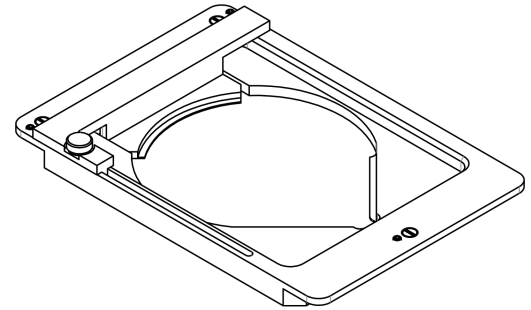
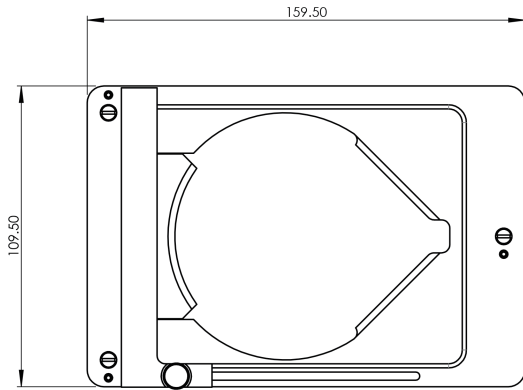


H234XR スライドホルダー

76 x 26 mm x 4 枚

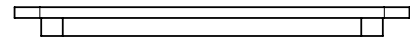
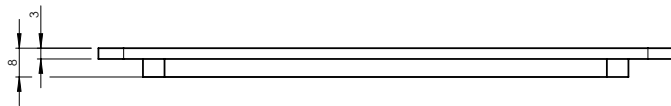
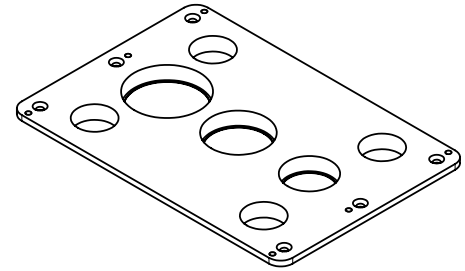
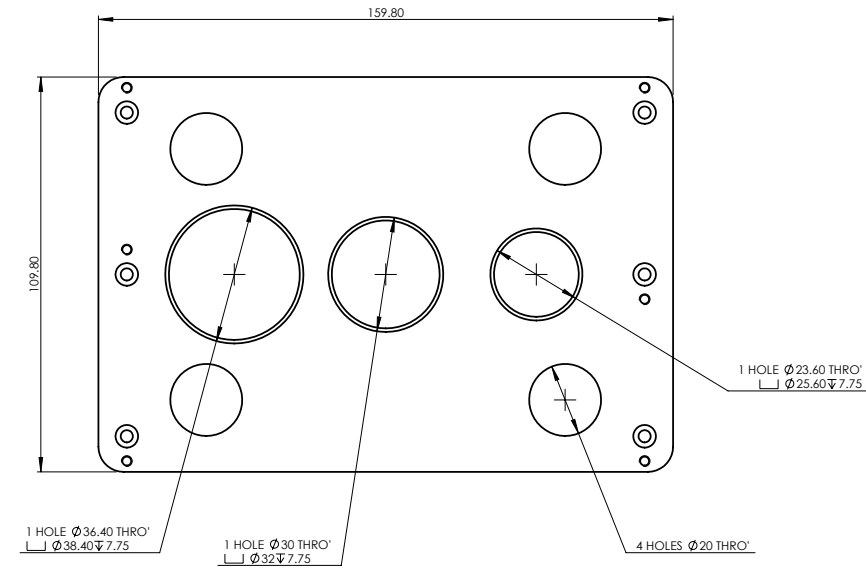


H229XR ディッシュホルダー

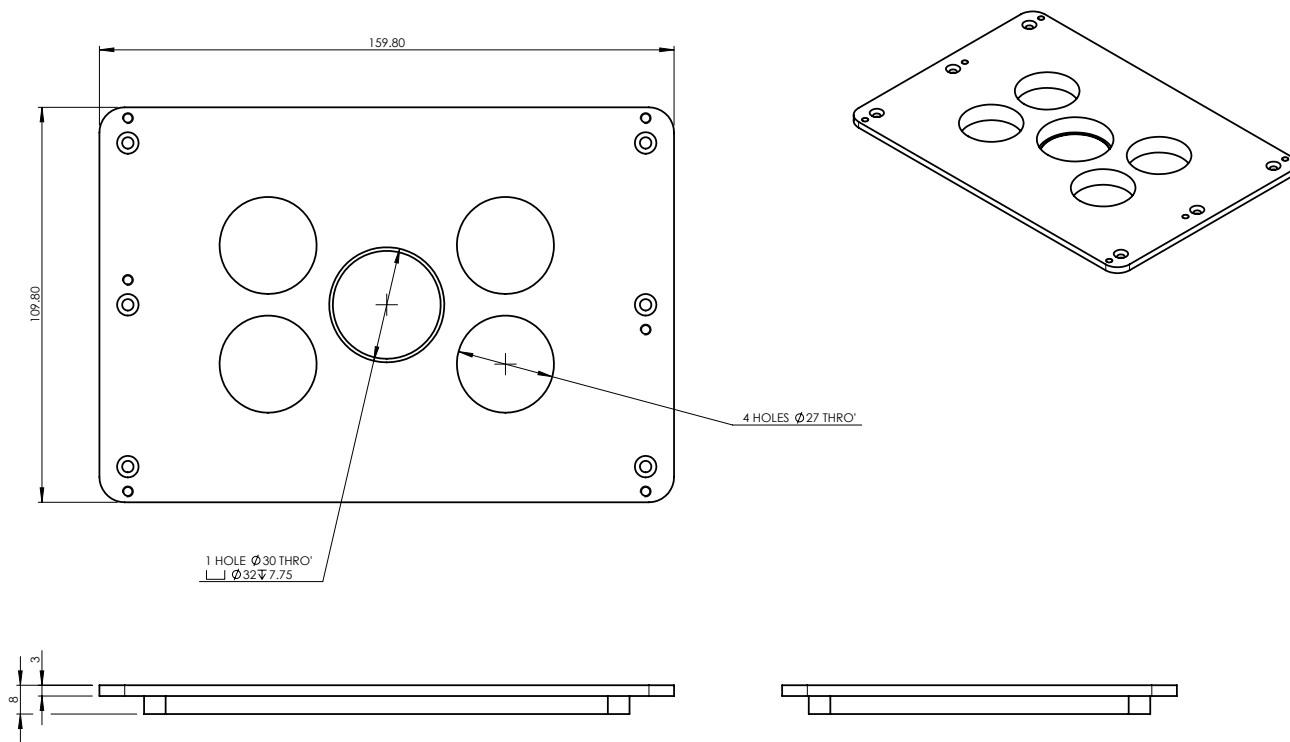


H649 埋め込み試料用サンプルホルダー

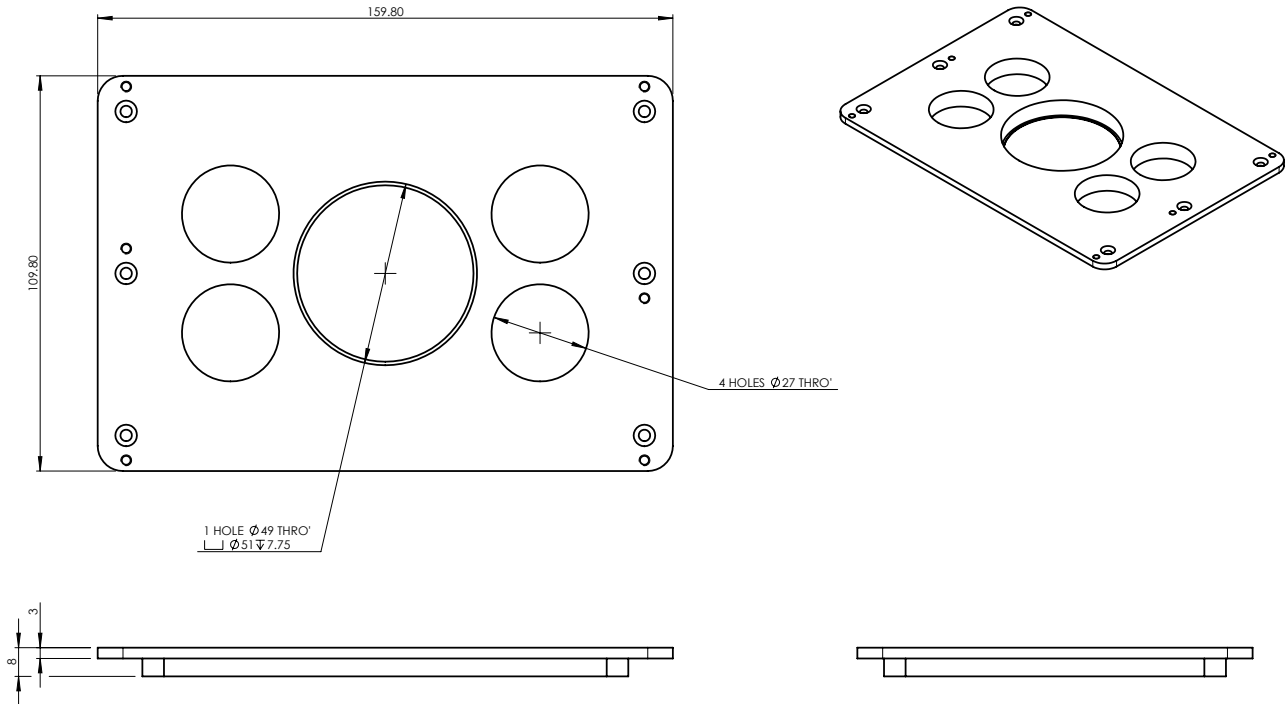
25.6mm, 30mm, 38.4mm (貫通穴 20mm×4)



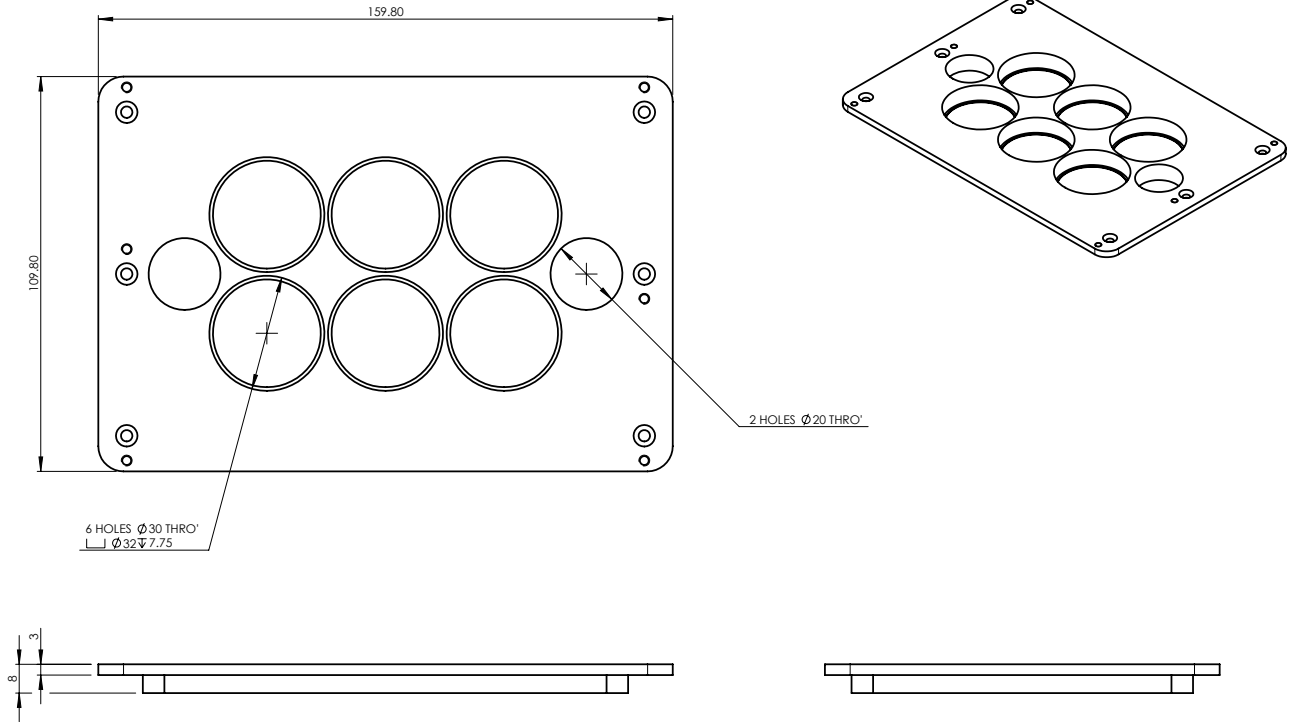
H656 埋め込み試料用サンプルホルダー
32mm (貫通穴 27mm×4)



H657 埋め込み試料用サンプルホルダー
51mm (貫通穴 27mm×4)



H658 埋め込み試料用サンプルホルダー
32mm×6 (貫通穴 20mm×2)



H659 埋め込み試料用サンプルホルダー
38.3mm (貫通穴 27mm×4)

