

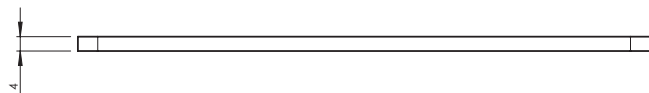
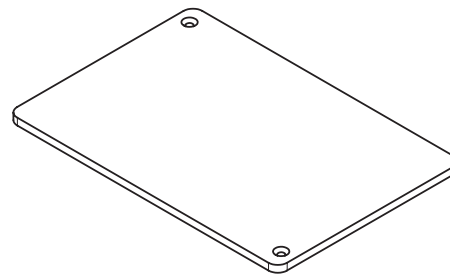
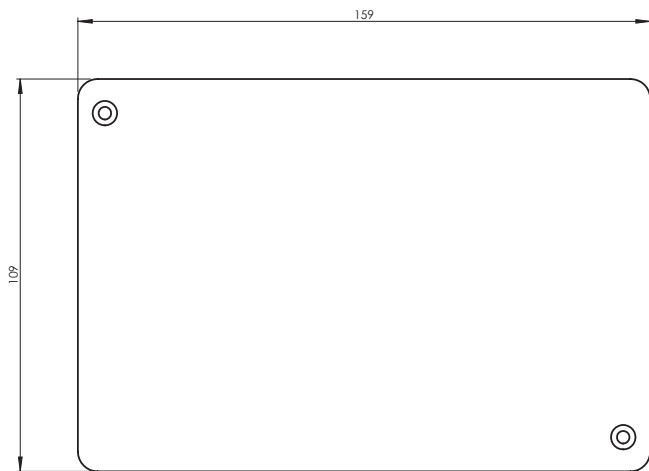
## 正立顕微鏡用電動ステージ サンプルホルダー

H220	ガラスプレート	
H230	アルミプレート	
H473UP	ユニバーサルホルダー	
H223UP	ウェルプレート用ホルダー 85 x 128 mm	
H224LP H224PLP	シングルスライドホルダー 76 x 26 mm	
H224ROT	スライドガラス手動回転ホルダー 76 x 26 mm	
H237LP H237PLP	シングルスライドホルダー 76 x 52 mm	
H234LP H234PLP	4枚式シングルスライドホルダー 76 x 26 mm 4枚	

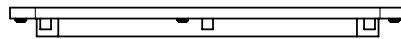
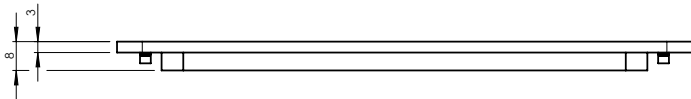
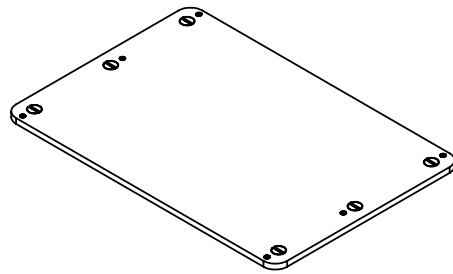
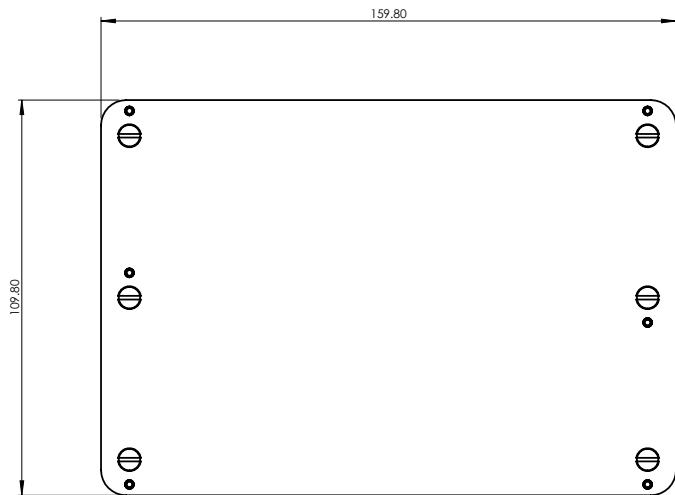
## 正立顕微鏡用電動ステージ サンプルホルダー

H229UP	可変式ディッシュホルダー 25 ~ 90 mm	
H649	埋め込み試料ホルダー Φ25.6mm, Φ32mm, Φ38.4mm	
H656	埋め込み試料ホルダー Φ32mm	
H657	埋め込み試料ホルダー Φ51mm	
H658	埋め込み試料ホルダー Φ32mm	
H659	埋め込み試料ホルダー Φ38.3mm	
H3848	アダプタープレート (H101フラットトップステージ用)	

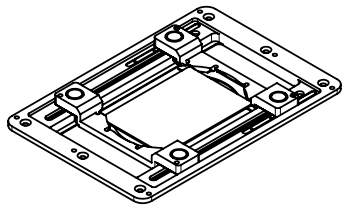
# H220 ガラスプレート



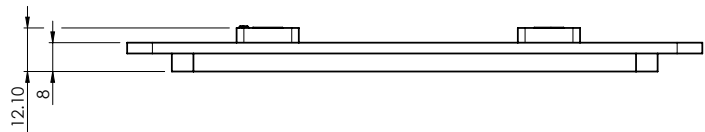
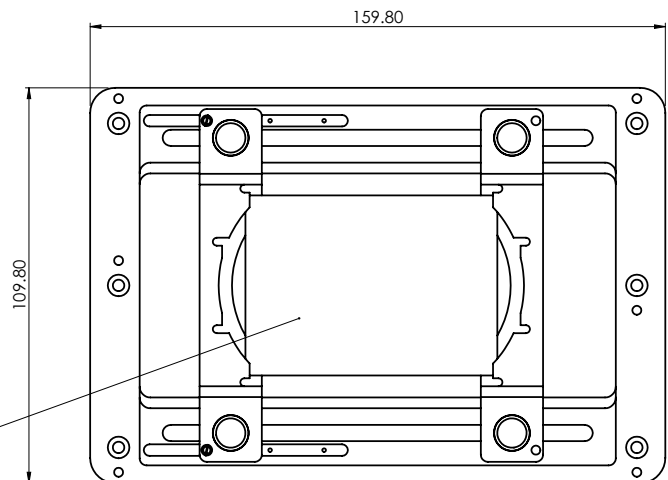
# H230 アルミプレート



# H473 ユニバーサルサンプルホルダー

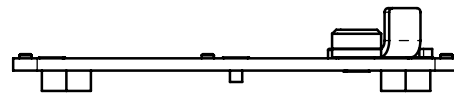
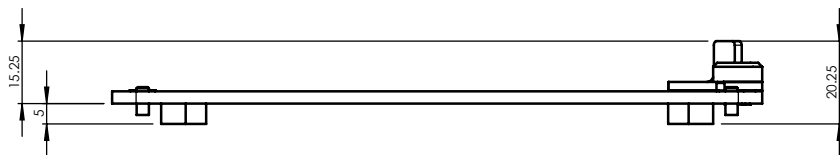
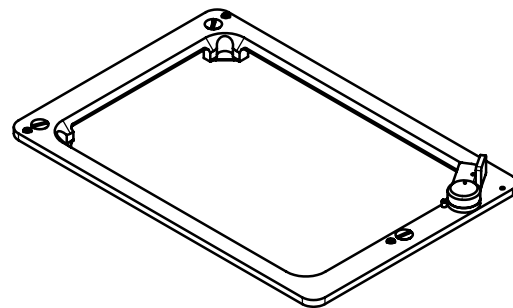
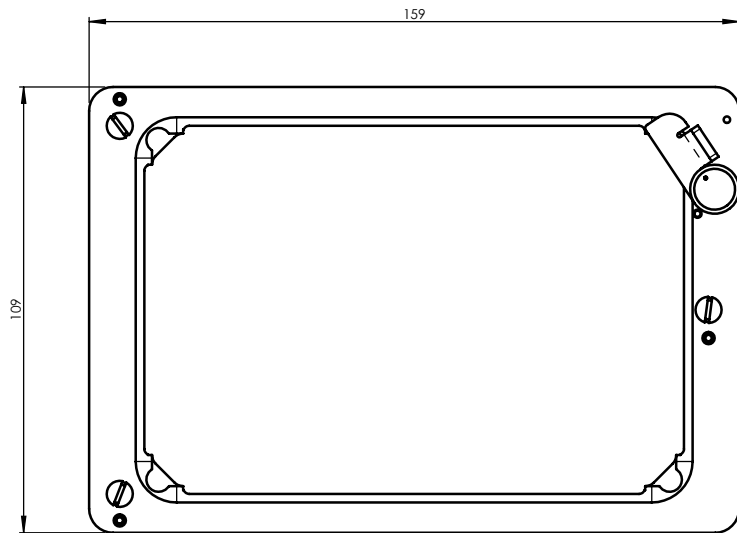


70mm x 50mm SLIDE



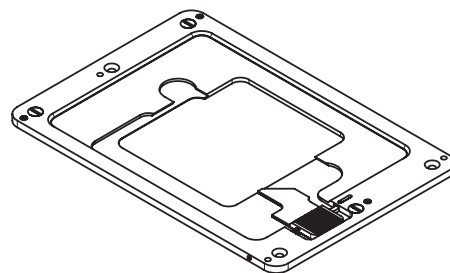
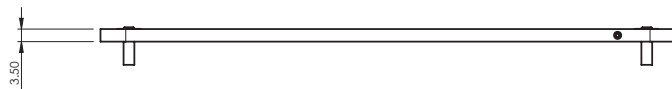
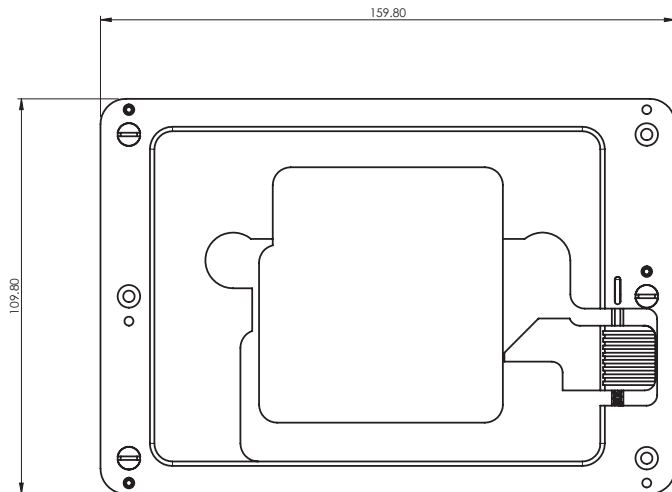
# H223R ウェルプレート用サンプルホルダー

85 × 125 mm

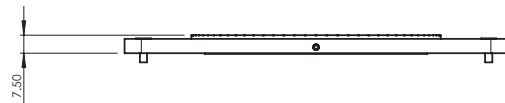
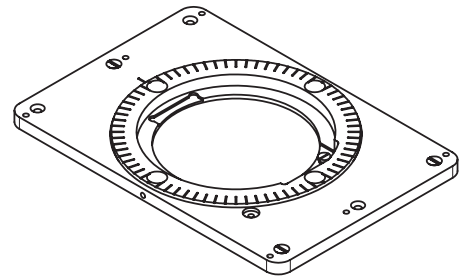
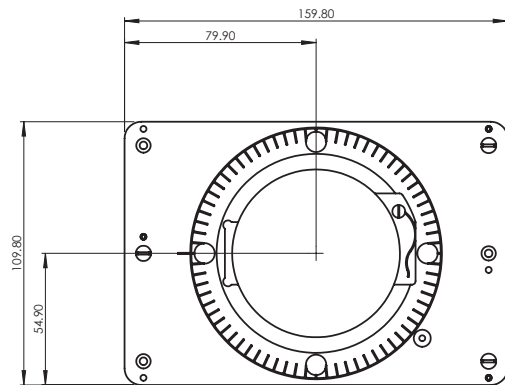


# H224LP スライドホルダー

76 x 26 mm



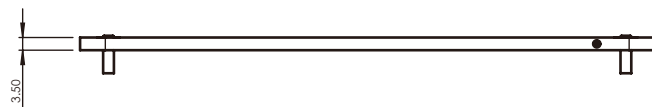
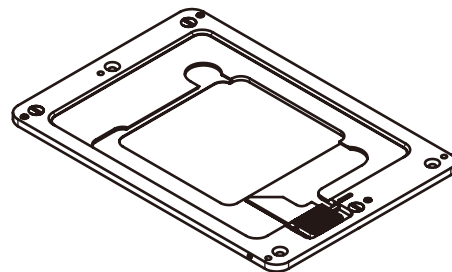
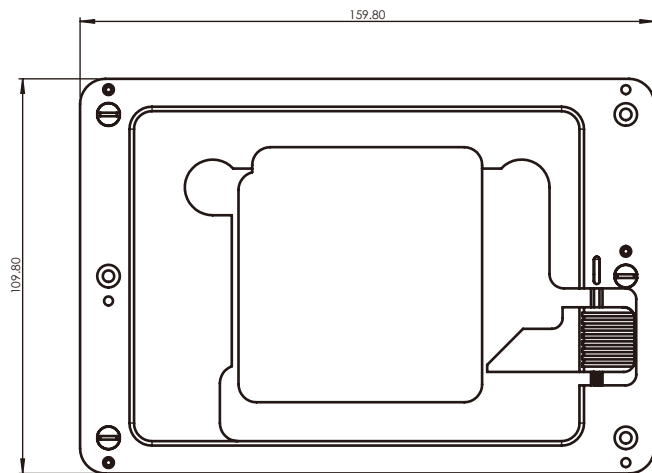
H224R0T 回転式スライドホルダー  
76 x 26 mm





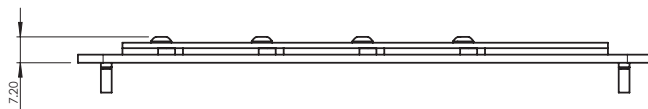
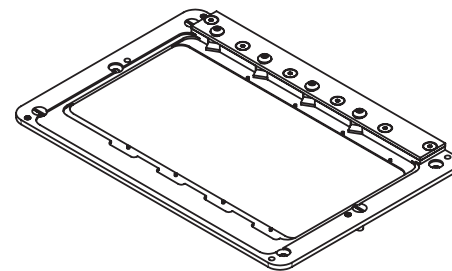
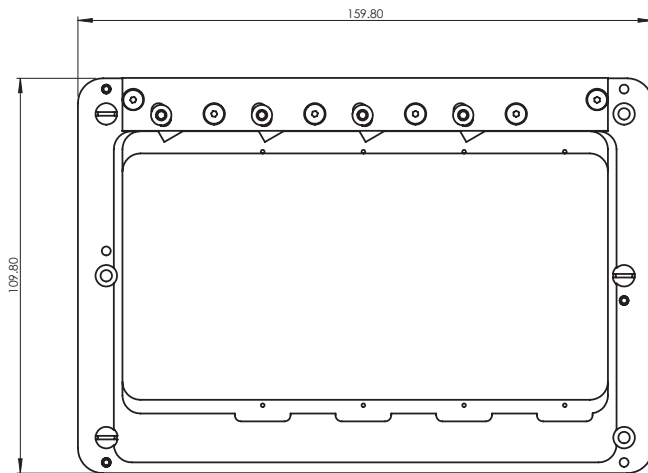
# H237LP スライドホルダー

76 x 52 mm

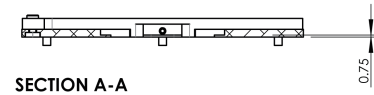
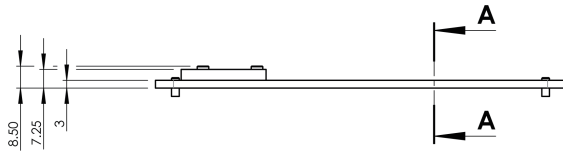
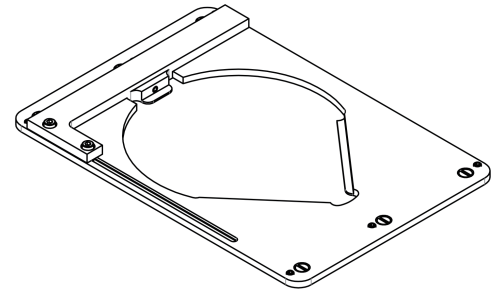
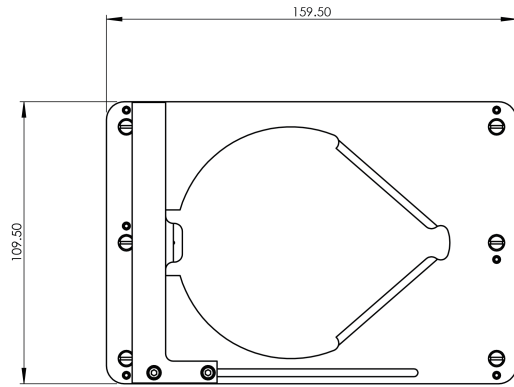


# H234LP スライドホルダー

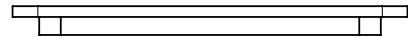
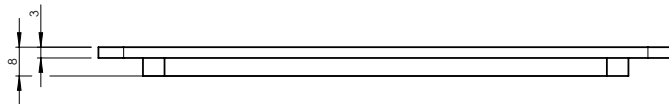
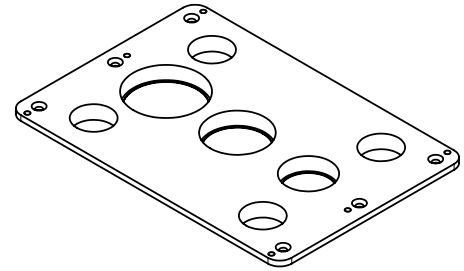
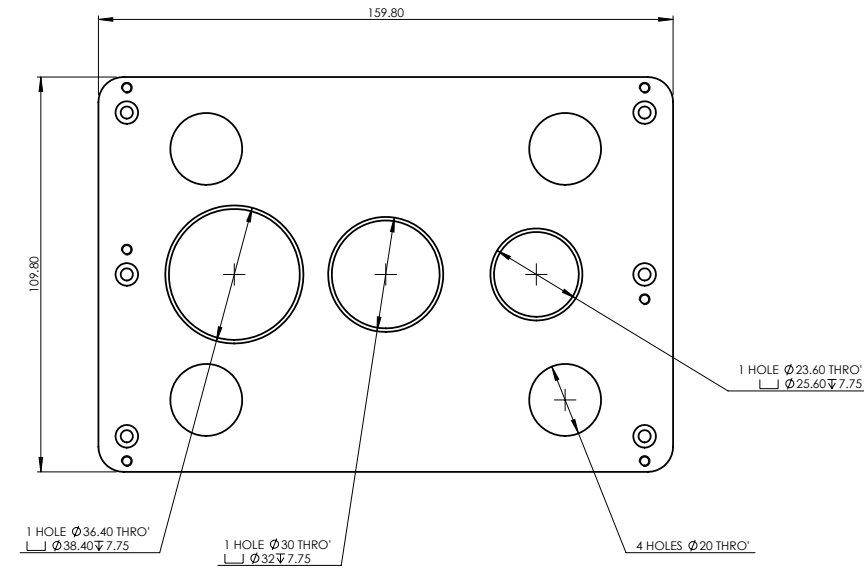
76 x 26 mm x 4 枚



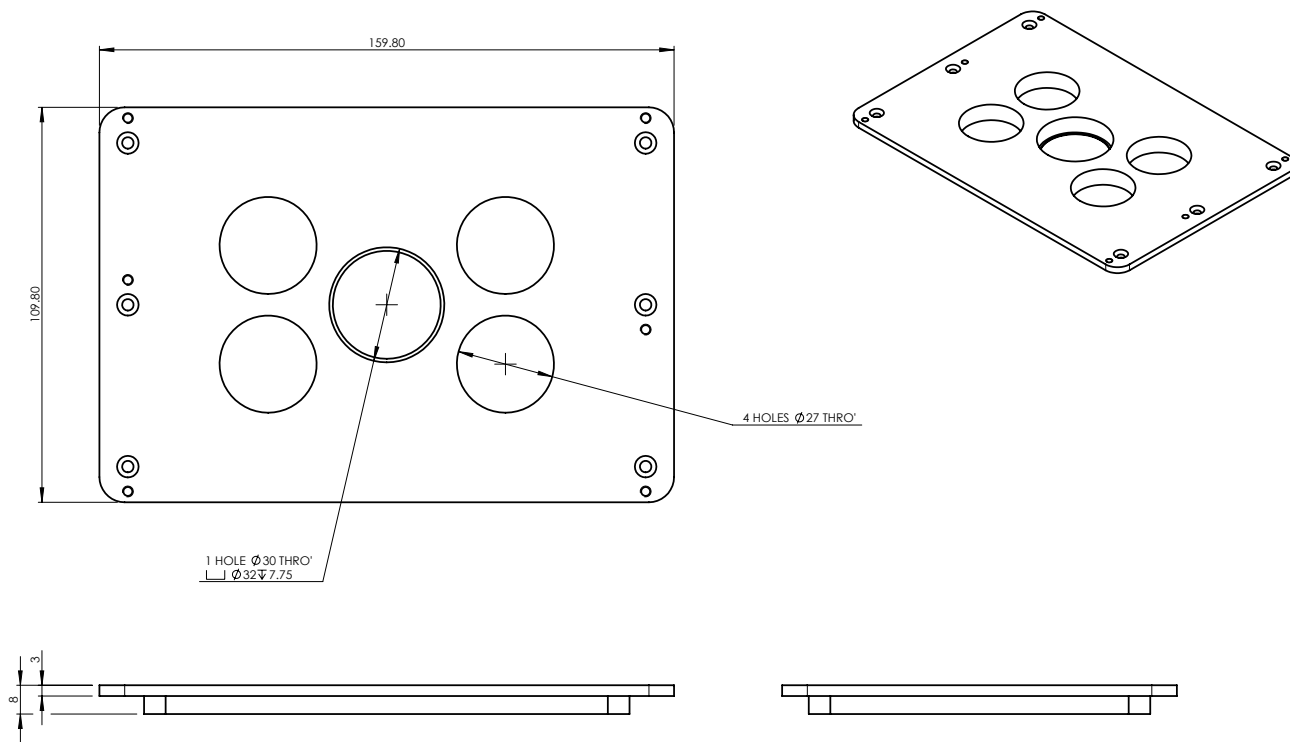
# H229UP ディッシュホルダー



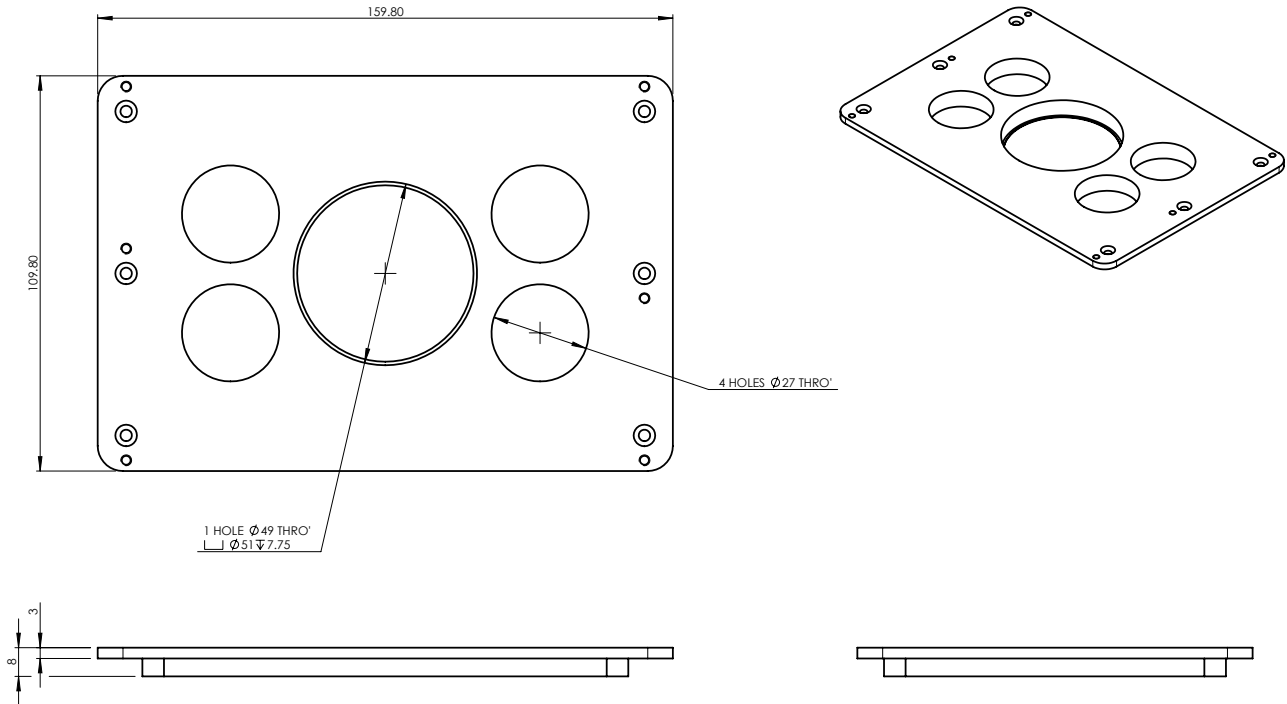
H649 埋め込み試料用サンプルホルダー  
25.6mm, 30mm, 38.4mm (貫通穴 20mm×4)



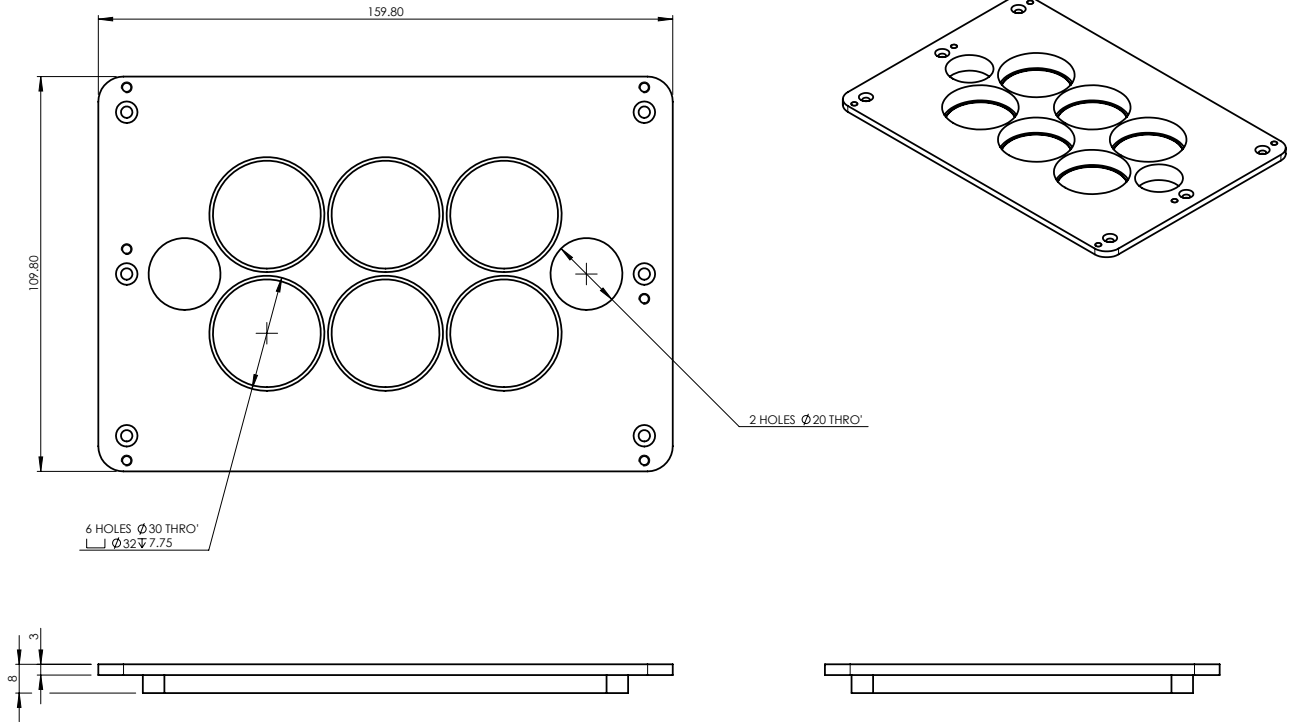
H656 埋め込み試料用サンプルホルダー  
32mm (貫通穴 27mm×4)



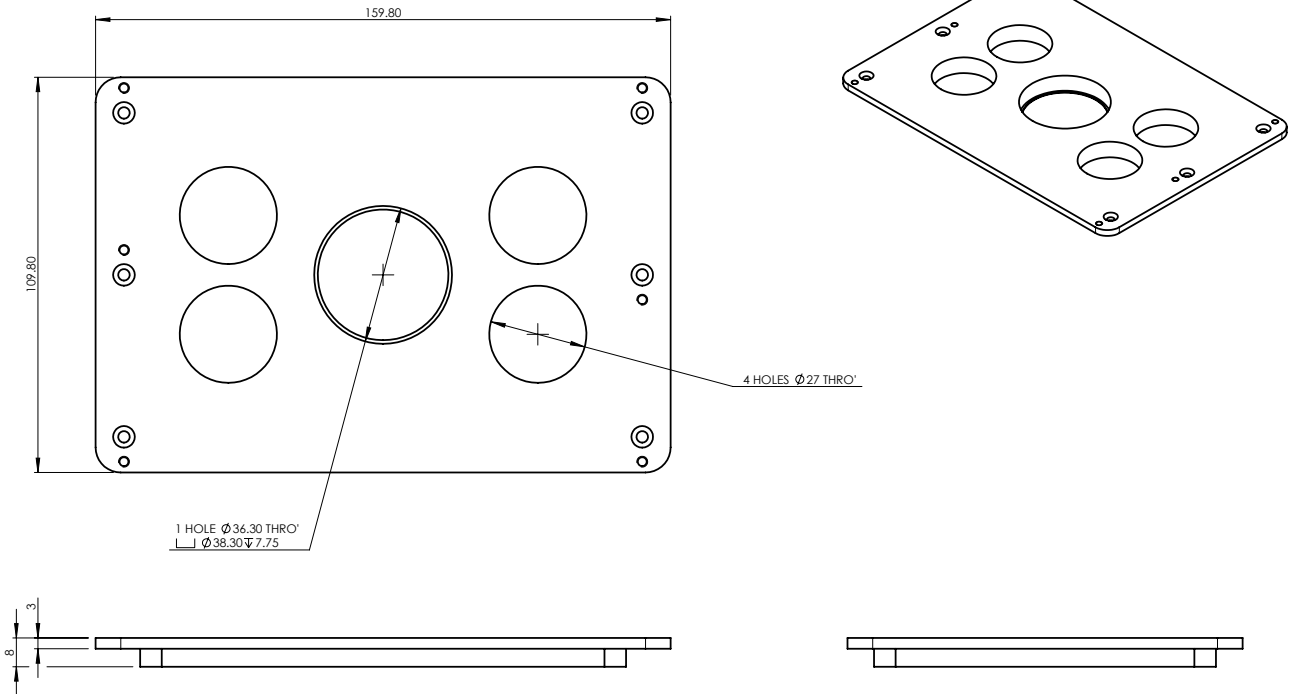
H657 埋め込み試料用サンプルホルダー  
51mm (貫通穴 27mm×4)



H658 埋め込み試料用サンプルホルダー  
32mm×6 (貫通穴 20mm×2)



H659 埋め込み試料用サンプルホルダー  
38.3mm (貫通穴 27mm×4)





# H237LP スライドホルダー

76 x 52 mm

