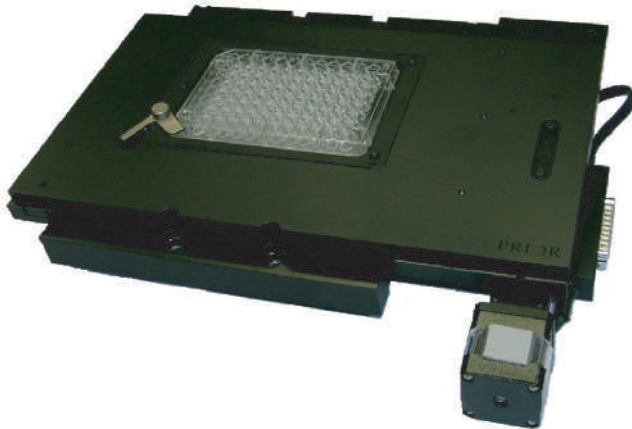


## ProScan ステージ H117 ライカ倒立顕微鏡 DMIシリーズ



H117 シリーズは、使い易さと性能を追求した、倒立顕微鏡用電動ステージです。作業性を考慮し、ステージ上はフラットに設計されており、マニピュレーターやインキュベーターのような機器も容易に設置することができ、快適な顕微鏡観察を行うことができます。

### 主な仕様

- 動作範囲：114mm x 75mm
- 繰り返し精度： $\pm 0.7 \mu\text{m}$
- 分解能： $< 0.05 \mu\text{m}$
- プライアーステージ位置制御システム：IST 搭載  
(特許取得済み)

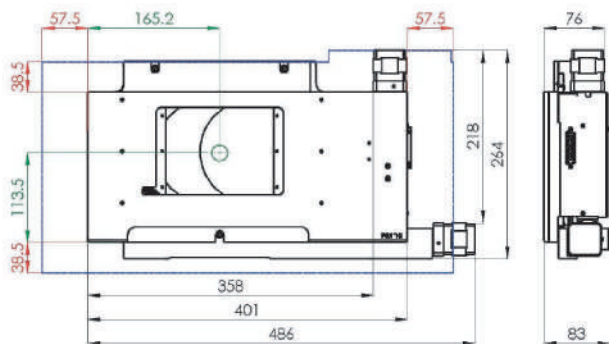
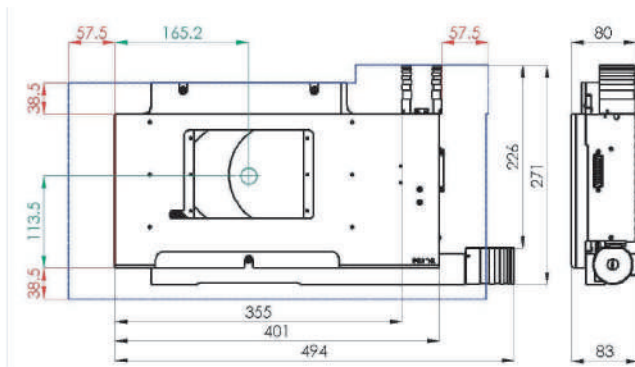
### 仕様上の選択肢

- リニアエンコーダ搭載
- ボールねじ
- モータタイプ、等

### ライカ社製ソフトウェア対応

- LASAF (H117P1DMをライカ社にて対応確認済み)
- MMAF

その他、世界の主要画像処理ソフトウェアに対応



## ProScan ステージ H117 ライカ倒立顕微鏡 DMIシリーズ

製品番号		H117P2DM	H117P1DM	H117P1D4	H117E2DM	H117E1DM	H117E1D4	
対応顕微鏡		ライカ社製						
性能	繰り返し精度*1 (実力値)	$\mu\text{m}$	+/-2.2 (1.3)	+/-2.0 (1.0)	+/-2.0 (0.9)	+/-1.5 (0.8)	+/-1.5 (0.6)	
	繰り返し精度*2 (実力値)	$\mu\text{m}$	+/-0.7 (0.2)					
	分解能	$\mu\text{m}$	0.04	0.02	0.01	0.04	0.02	0.01
	移動速度 (最大)	mm/秒	40 (100)	20 (50)	15 (25)	40 (100)	20 (50)	15 (25)
共通仕様	動作範囲	mm	114 x 75					
	耐荷重	Kg	10					
	重量	Kg	約 5					
個別仕様	エンコーダ	um res	なし			0.1		
	ボールねじピッチ	mm	2	1		2	1	
	モータタイプ	ステップ数	200		400	200		400

性能値は 3 $\sigma$  (全測定値の約 99.7%)、実力値は全測定値の 80% 強の値を表します

\*1 測定点から、プラス、マイナスの両方向に動いた時の繰り返し精度

\*2 測定点から、プラス、あるいはマイナス方向の単一方向に動いた時の繰り返し精度

		標準システム		エンコーダ搭載高精度システム	
		製品番号	税抜定価	製品番号	税抜定価
XY	電動ステージ	H117P1D4	1,380,000 円	H117E1D4	1,760,000 円
	コントローラ	V31XYZE	598,000 円	V31XYZE	598,000 円
	ジョイスティック	PS3J100	98,000 円	PS3J100	98,000 円
	ウェルプレート用ホルダー*	H223XR	72,000 円	H223XR	72,000 円
<b>XY 小計 (税抜)</b>			<b>2,148,000 円</b>		<b>2,528,000 円</b>
Z	フォーカスドライブ	PS3H122R	148,000 円	PS3H122R	148,000 円
	フォーカススリーブ	H2581	18,000 円	H2581	18,000 円
	ダイレクトカップリングキット	H122KLC	38,000 円	H122KLC	38,000 円
<b>XYZ 合計 (税抜)</b>			<b>2,352,000 円</b>		<b>2,732,000 円</b>

\* スライドの他、アルミプレート、ディッシュ、ウェルプレートなど多様なサンプルホルダーをご用意しております (税抜 25,000 円~ 220,000 円)

## プライアー・サイエンティフィック株式会社

103-0025 東京都中央区日本橋茅場町 2-7-10

茅場町第三長岡ビル 10F

電話: 03-5652-8831

電子メール: info-japan@prior.com

http://www.priorjp.co.jp