

高速 顕微鏡オートフォーカス ピュアフォーカス850

## PureFocus850

### 850nmの無色透明レーザー、1ミリ秒の高速でフォーカス維持

サンプル観察・撮像時、対物レンズの焦点距離を自動で調整するレーザーオートフォーカスユニットです。金属、生物系など多様なサンプルで使用することができ、長時間観察時のドリフト対策にも有効です。お手持ちの顕微鏡や光学システムに組み込んでお使いいただけます。

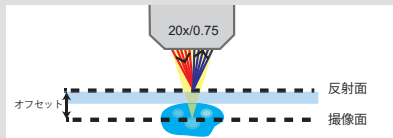


### 特長

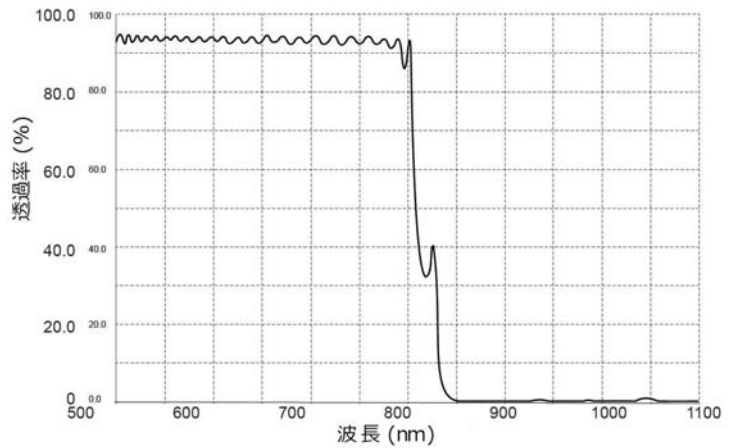
- ・レーザー光の波長850nm
- ・1ミリ秒の高速反応速度
- ・ソフトウェアセットアッププログラム付属
- ・出力先はステッピングモーター、 piezo 駆動
- ・正立と倒立、両光学システムに対応

#### リアルタイムオフセット機能

境界面に対して継続的に焦点を維持しながら、サンプル内の撮像の深度を調整します。

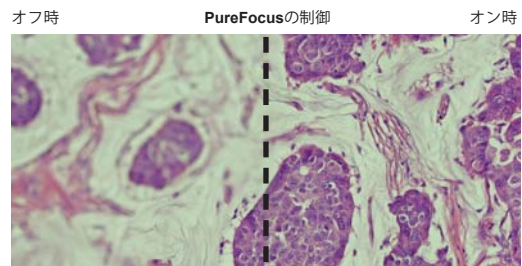


ダイクロイック 透過率



### 効果

- ・850nmレーザー光採用でサンプルへの映り込みなし
- ・お手持ちの光学システムに組み込み可能
- ・生物系サンプルへも確実に焦点を合わせます
- ・長時間の観察でも画像焦点を維持
- ・顕微鏡ドリフトの補正にも有効

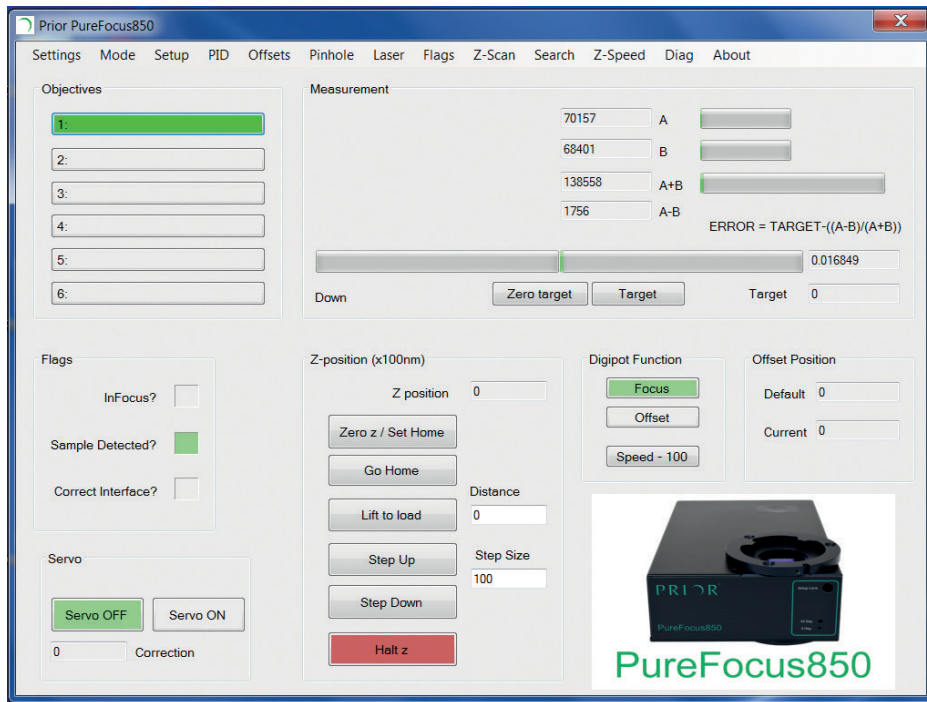


40倍レンズとPureFocus850を用いて撮像

## 高速顕微鏡オートフォーカス ピュアフォーカス850 PureFocus850

### PureFocus850の制御

#### 専用ソフトウェア操作画面



### 製品構成

(税抜定価)

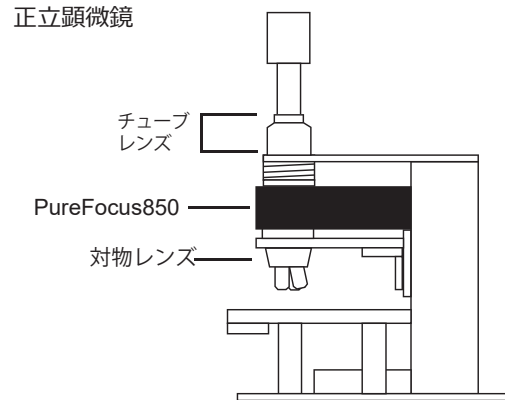
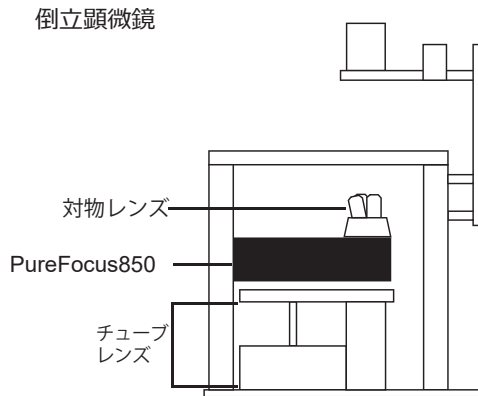
PF850 構成品	電動フォーカスドライブ	取り付けキット
<p>ピュアフォーカスコントローラ 本体 接続ケーブル 電源ケーブル USB ケーブル</p>		<p>取り付けアダプタ アライメントターゲット USBカメラ USBカメラ固定用サンプルホルダ</p>
¥2,400,000	¥236,000 ~ 303,000	¥360,000 ~
合計 ¥2,996,000 ~		

詳細は定価表をご参照ください。

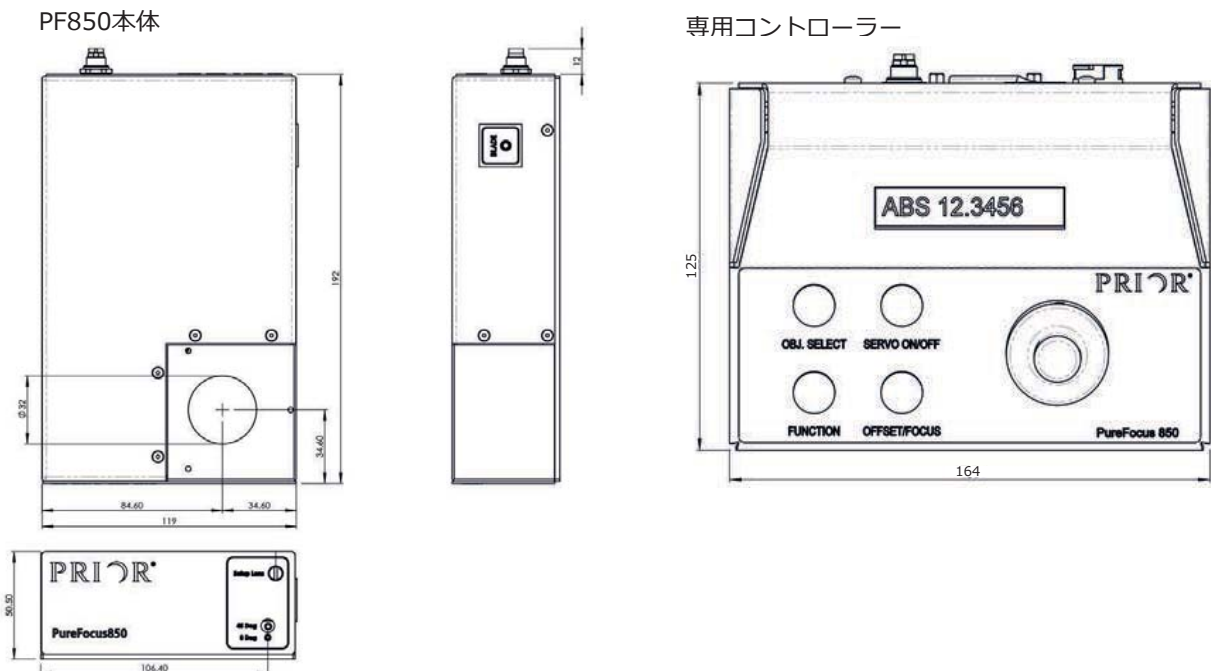
高速顕微鏡オートフォーカス ピュアフォーカス850

## PureFocus850

### 取付位置図



### 製品寸法図



プライアー・サイエンティフィック株式会社

103-0025 東京都中央区日本橋茅場町 2-7-10 茅場町第三長岡ビル 10F  
03-5652-8831 | info-japan@prior.com | <http://www.priorjp.co.jp>