

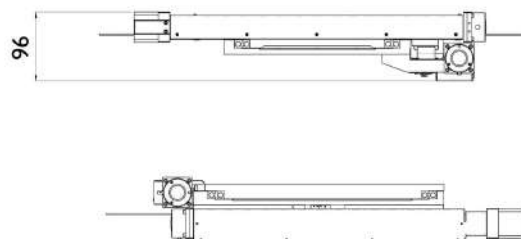
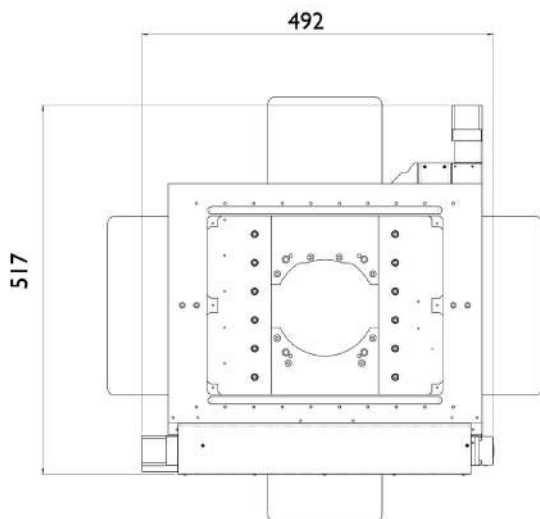
## ProScan ステージ H112 シリーズ



H112 電動ステージは、大型サンプルの観察に適した電動 XY ステージです。半導体ウェーハ、フォトマスク、プリント基板など、最大300mmのサンプルサイズまで対応可能です。H112 専用のサンプルホルダを各種ご用意しております。

### 性能・特長

- 動作範囲：302mm x 302mm
- 繰り返し精度： $\pm 0.7\mu\text{m}$
- 分解能： $< 0.04\mu\text{m}$
- Sカーブ式のステージ加速
- プライアー製ステージ位置制御システム、IST 搭載（特許取得済み）



## ProScan ステージ H112 シリーズ

製品番号		H112/2ST	HE12/2ST
性能	繰り返し精度 (μm)	±0.7	
	分解能 (μm)	0.04	0.1
	移動速度 (mm/秒)	40	
仕様	動作範囲 (mm)	302 x 302	
	耐荷重 (kg)	25	
	本体重量 (kg)	14.5	
	エンコーダ	なし	あり (0.1μm)
	ボールねじピッチ	2mm	

各性能値は3σ(全測定値の約99.7%)、実力値は全測定値の80%強の値を表します

\*1 測定点から、プラス、マイナスの両方向に動いた時の繰り返し精度

\*2 測定点から、プラス、あるいはマイナスの単一方向に動いた時の繰り返し精度

システム構成例		製品番号	税抜定価	エンコーダ搭載高精度システム	
				製品番号	税抜定価
XY	電動ステージ	H112/2ST	¥2,800,000	HE12/2ST	¥3,789,000
	コントローラ	V31XYZE	¥690,000	V31XYZE	¥690,000
	ジョイスティック	CS200XY	¥73,000	CS200XY	¥73,000
	H112専用ガラスプレート*	H221	¥108,000	H221	¥108,000
XY合計 (税抜)			¥3,671,000	¥4,660,000	
Z	フォーカスドライブ	PS3H122R	¥186,000	PS3H122R	¥186,000
	フォーカススリーブ**	H2531	¥45,500	H2531	¥45,500
	ダイレクトカップリングキット***	H122KON	¥48,000	H122KON	¥48,000
	ジョイスティック	CS200Z	¥73,000	CS200Z	¥73,000
XYZ合計 (税抜)			¥4,023,500	¥5,012,500	

\* ガラスプレート、アルミプレート、ウェーハチャックをご用意しております

\*\* 顕微鏡型番ごとに製品番号と税抜定価が異なります (税抜 16,000 円～ 65,000 円)

\*\*\* 顕微鏡型番ごとに製品番号と税抜定価が異なります (税抜 44,000 円～ 48,000 円)

## プライアー・サイエンティフィック株式会社

103-0025 東京都中央区日本橋茅場町 2-7-10 茅場町第三長岡ビル 10F  
03-5652-8831 | info-japan@prior.com | http://www.priorjp.co.jp